

工 事 仕 様 書

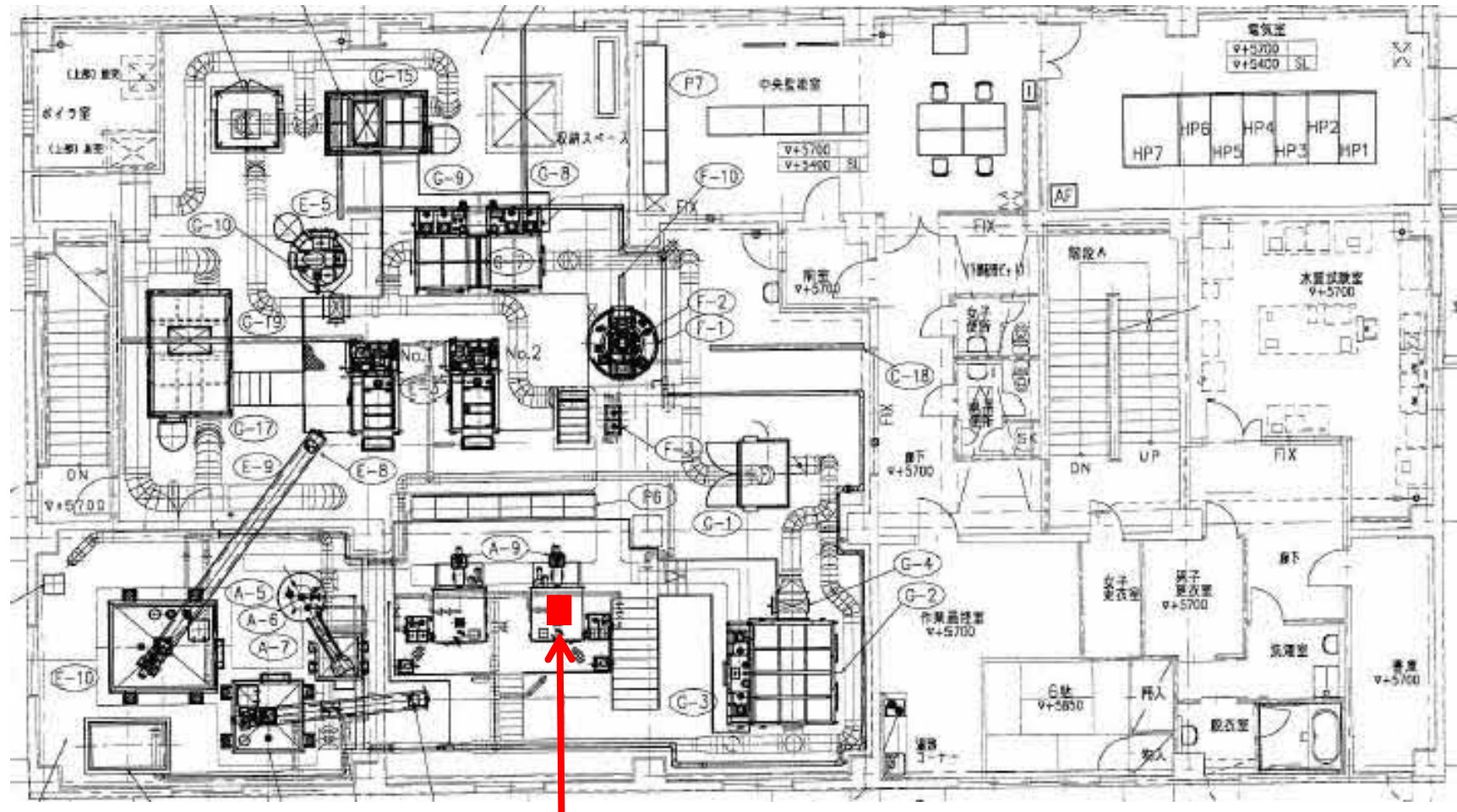
- 1 工事名
夕張市汚泥再生処理センタードラムスクリーン及びスクリュープレス分解整備工事
- 2 工事場所
夕張市汚泥再生処理センター内（夕張市平和11番地）
- 3 工期
契約締結日から令和8年12月25日まで
- 4 工事概要および整備仕様
 - (1) 工事概要
ドラムスクリーン
し尿や浄化槽汚泥に含まれる大きなゴミや夾雑物を除去し、後続の処理工程（分離・脱水）をスムーズにするための機械である。長期間の使用により、スクリーンの目詰まり、摩耗、軸受の劣化があるため、部品交換等を行い整備するもの。
スクリュープレス
し尿や浄化槽汚泥の処理工程で発生する汚泥を、圧搾・脱水し低含水率のケーキ状にして固液分離するための機械である。スクリュープレス本体を分解し、主要部品の点検・清掃・交換等を行い、長期的に使用できるよう分解整備を行うもの。
 - (2) 整備仕様
 - ① 機器分解点検清掃
 - ② 組立部品交換調整
 - ③ スクリュー羽根、カッター刃肉盛り加工
 - ④ 油圧ユニット、計量タンク整備点検
 - ⑤ 本体内面清掃ケレン塗装補修
 - ⑥ 試運転調整
- 5 その他
 - 労働安全衛生法等の関係法令を遵守すること
 - 作業に必要な電気、水道に関しては支給する
 - 工事にあたって疑義が生じた場合は、工事監督員に連絡し、指示を受けること。

以上

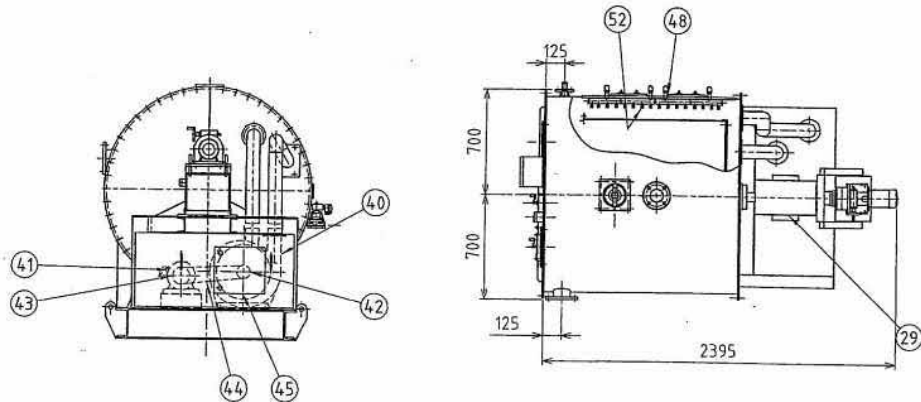
4 (2) 交換部品一覧

ドラムスクリーン	単位	数量	スクリュープレス	単位	数量
グラントパッキン	組	1	フランジユニット	個	16
軸受 UCP-210D1	個	1	スラストベアリング	個	1
軸受 UCP-212D1	個	1	スラストベアリング	個	1
給液管用ホース (バンド付)	組	1	オイルスブッシュ	個	1
シフトロックチューブ (コネクター付)	組	1	オイルスブッシュ	個	1
洗浄空気用ホース (バンド付)	組	1	プレッサーヘッド用ブッシュ シール、Oリング	式	1
洗浄空気ファン用Vベルト	本	2	オイルシールM型	個	1
サイドカバーパッキン	組	1	オイルシールZF型	個	1
洗浄水ノズル	個	8	連結金具用Oリング	個	1
点検窓パッキン	組	1	ろ液槽シールパッキン	組	1
減速機オイル	組分	1	洗浄水ノズル	組	20
洗浄空気ファン用ベアリングBOX	組	1	減速機オイル	台分	1
洗浄空気ファン用軸組品	組	1	油圧ユニット用オイル	台分	1
φ300窓ガラス用ワイパー金具	組	1	油圧ユニット用リリーフバルブ	個	1
出口シュート ネオプレンゴム	個	1	油圧シリンダー用油圧シリンダー	組	1
洗浄空気ファン用インペラー	個	1	連結金具	組	1
高圧洗浄水ノズル	個	16	プレッサー用軸受ボス	個	1
駆動軸	個	1			

汚泥再生処理センター 2階上部



No.2ドラムスクリーン・スクレュープレス



動力電源

電圧	200V
周波数	50Hz

機器仕様

ロータリードラムスクリーン	
スクリーン寸法	φ1000mm×960L mm
目開き	0.7mm
回転速度	7~28 min ⁻¹
塗装色	日本塗料工業会 色票番号 G32-70T(H.25) マゼM値 2.5GY7/10
減速機	バイエルサイクロ可変減速機 (体重) CHHBMN05B-6105-ES 減速比1/29
電動機	型式・保護構造 全閉外扇E種 屋外形(高効率) 出力・極数 0.4kW・4P
洗浄空気ファン	
型式	TBY 24S-4A
風量	4m ³ /min.
静圧	4.41 kPa
電動機	型式・保護構造 全閉外扇E種 屋外形(高効率) 出力・極数 1.5kW・2P
付属品	
取付ボルト	M16×60L(SUS304) 4本

処理能力

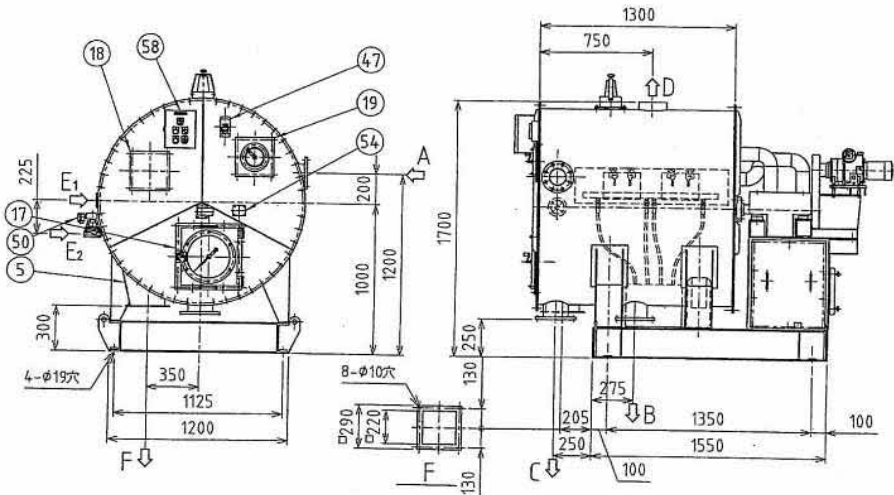
生し尿	目開き 0.7mm
浄化槽汚泥	10 m ³ /hr
	10 m ³ /hr

給水

E1 洗浄水	25L/min.×5min./day・MIN0.2MPa
E2 洗浄水	50L/min.×5min./day
E3 洗浄水	26.5L/min.×4箇所・MIN3.5MPa

臭気

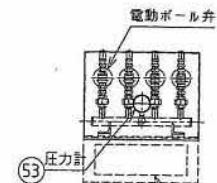
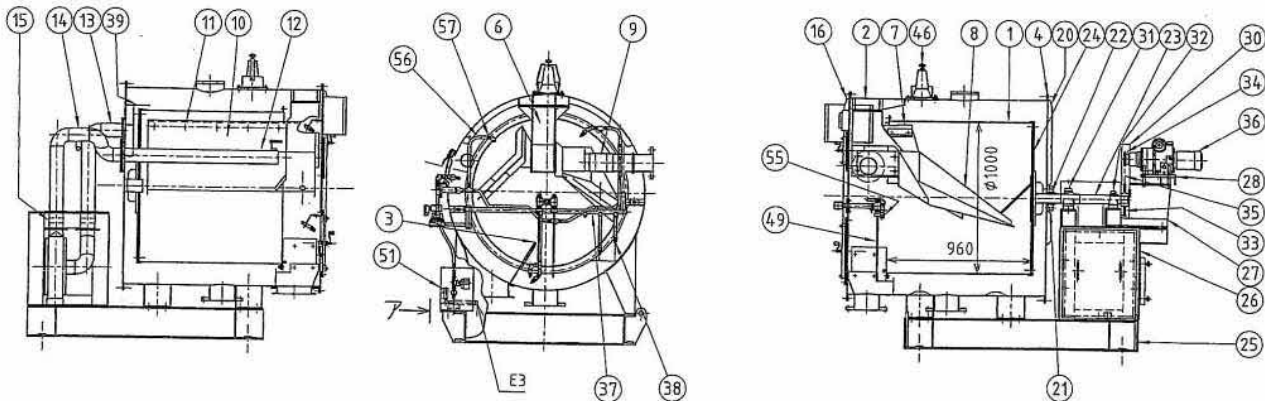
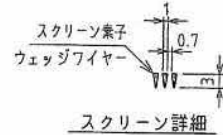
臭気排気量	1~2 m ³ /min.
-------	--------------------------



照明灯	
型式	LDR15L-W (東芝)
電圧	100V
消費電力	14.7W
電磁弁	
型式	AP11-20A-03M(CKD製)
電圧	100V

ノズル

記号	名称	サイズ	フランジ規格	配管規格	材質
A	入口	100A	JIS10K	Sch10S	SUS304-TP
B	ろ液口	150A	JIS10K	Sch10S	SUS304-TP
C	オーバーフロー	150A	JIS10K	Sch10S	SUS304-TP
D	臭気口	80A	JIS 5K	-	SUS304
E	密洗浄水口	25A	JIS10K	Sch20S	SUS304-TP
E	電機洗浄水口	Rc3/4	-	Sch20S	SUS304-TP
E	高圧高濃洗浄水口	Rc3/4	-	Sch80	SUS304-TP
F	夾雑物排出口	φ220	-	-	スチールA

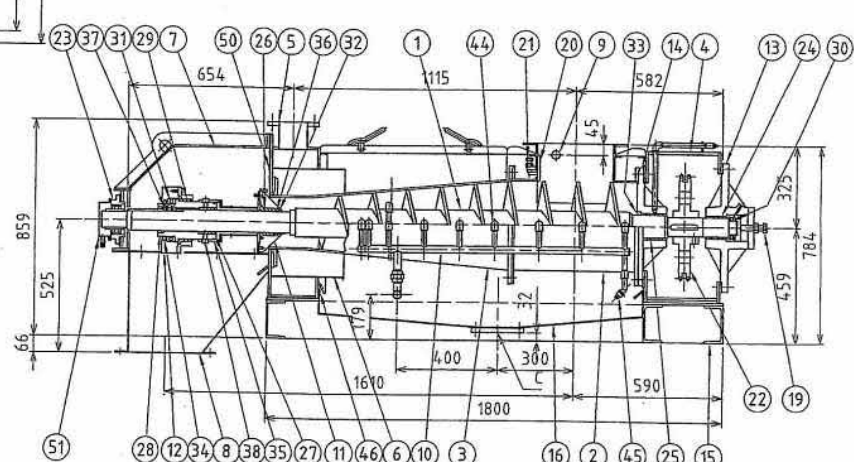
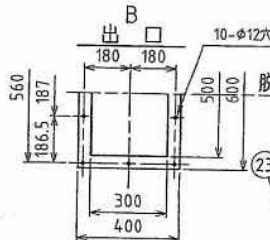
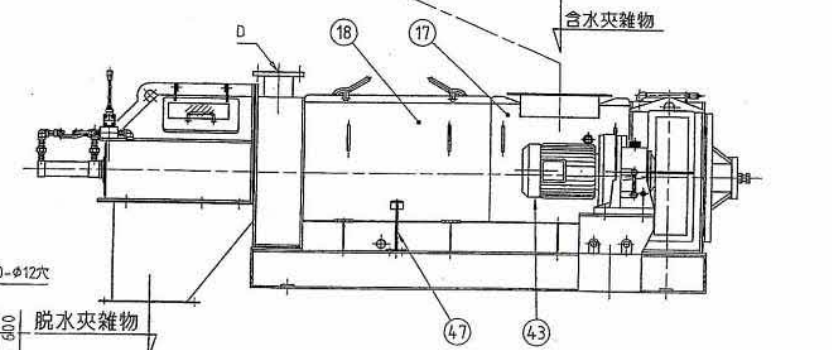
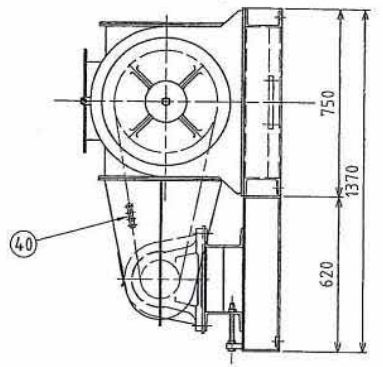
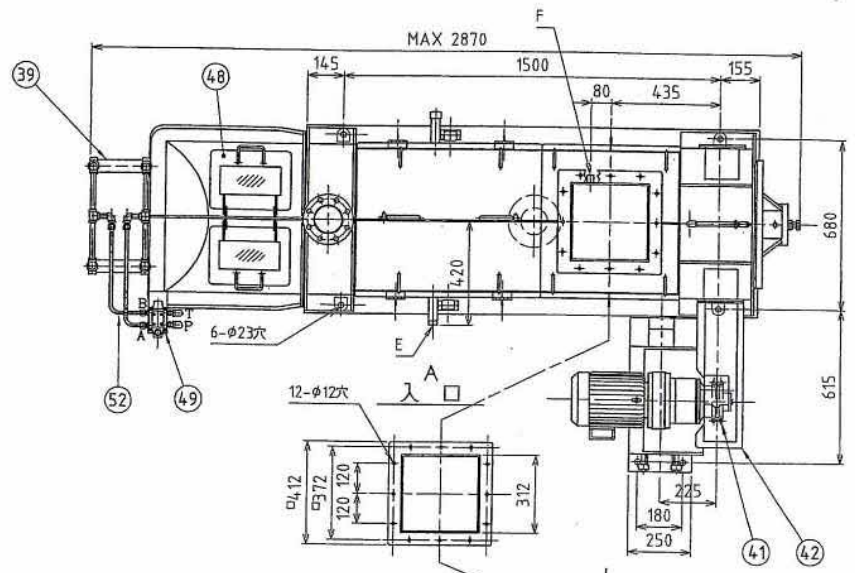


ア矢視:バルブスタンド

運転荷重	16.8kN (ユニット全体)
機器質量	1140kg (ユニット全体)
製造番号	S-
製作台数	1台

番号	名称	材質	型式	数量	備考
58	電動計量ポンプ作動機			1	
57	ワッシャー			8	CIN3/8×PT3/8
56	ワッシャー			1	試 CIN3/8
55	電機密洗浄ノズル	PP	5-3X	1	
54	圧力計	SUS304		1	
53	圧力計			1	
52	高圧洗浄ノズル	SUS304		16	1/4VW-SS4004
51	バルブスタンド	SS400		1	集合箱子別付
50	電磁弁			1	
49	電磁弁	SUS316		2	
48	点検蓋	SUS304		1	HPHW洗浄ノズル付
47	照明灯			1	
46	照明灯			1	
45	フランジ接続口	SS400		1	
44	V&B			2	
43	V&B(電動機側)	A2		1	
42	V&B(洗浄空気ファン側)	A2		1	
41	電動機			1	
40	洗浄空気ファン			1	
39	洗浄空気吸引口	SUS304		1	
38	洗浄ノズル	PP	FM-4X	8	
37	洗浄水配管	SUS304		1	
36	減速機			1	
35	ファン		呼び番号60	1	
34	フランジ(減速機側)	S35C		1	
33	フランジ(洗浄空気ファン側)	SS400		1	
32	継手(付)		UCP-210	1	
31	継手(付)		UCP-212	1	
30	フランジ	SS400		1	
29	フランジ	SS400		1	
28	接続継手	SS400		1	
27	接続継手	SS400		1	
26	駆動機	SS400		1	
25	ボルト	SS400		1	
24	フランジ取付板	SUS304	板厚t6	1	
23	駆動機	SUS304		1	
22	フランジ	フランジ	φ9.5	2	
21	ボルト	SUS304		1	
20	サイドカバー	SUS304	板厚t3	1	内面E&F樹脂塗装
19	点検蓋(付)	SUS304		1	φ130
18	点検口	SUS304		1	
17	フランジ接続継手(付)	SUS304		1	φ300
16	サイドカバー	SUS304	板厚t3	1	内面E&F樹脂塗装
15	フランジ	φ27	φ27	2	
14	洗浄空気配管(吐出側)	SUS304		1	
13	洗浄空気配管(吸引側)	SUS304		1	
12	洗浄空気ファン	VU		1	
11	フランジ	φ27	φ27	1	
10	案内板	SUS304		1	E&F樹脂塗装
9	給水管	φ27	φ27	1	
8	給水管	SUS304		1	E&F樹脂塗装
7	フランジ	φ27	φ27	1	
6	フランジ	SUS304		1	E&F樹脂塗装
5	出口カバー	φ27	φ27	1	
4	ボルト	φ27	φ27	2	
3	フランジ	φ27	φ27	1	
2	本体カバー(付)	SUS304	厚 SS400	1	内面E&F樹脂塗装
1	フランジ	SUS304		1	

符号	名称	材質	型式	数量	備考
	夕張市 様				
	(仮称)夕張市汚泥再生処理センター				
	No.2ドラムスクリーン				
	DSS-15U-R-BH				
	組立図				
	大機工業株式会社				
	図面番号				
	C109SR2				
	REV				
	0				



動力電源

電圧	200V
周波数	50Hz

機器仕様

スクリーブレス	
スクリーブ寸法	φ350×φ200
回転数	13 min ⁻¹
塗装色	日本塗料工業会 色番番号 G32-707(H.ZS)
	マンセル値 2.5GY7/10
減速機	
型式	タイワ減速機 CHM5-6160-ES(自重)
	減速比 1/43
電動機	
型式	全閉外扇かご形三相誘導電動機
	B種 絶縁
出力・極数	3.7kW - 4P
保護構造	全閉外扇 屋外形(高効率)
付属品	
取付ボルト	M20×60L(SUS304) 6本

ノズル

A プレス口	φ312	SUS304
B プレス出口	300×500	SUS304
C ろ 濾 口	100A ファジ JIS10K	SUS304
D 臭 気 口	100A ファジ JIS SK Sch10S	SUS304-TP
E 洗浄水口	R1 Sch20S	SUS304-TP
F 排水口	Rc3/4 ヲカブ(アタ付)	SUS304

処理能力

含水夾雑物処理量	1275 kg/h (水分 90%)
----------	--------------------

給水

洗浄水	100L/min×5min/day・MIN 0.2MPa
給水	MAX. 30L/min×0.2MPa

臭気

臭気排気量	2.0~3.0m ³ /min
-------	----------------------------

52	油圧ホース	耐圧ホース	2
51	ワッパエンジン	SUS304	1
50	穴付蓋で板	SUS304	1
49	マニュアルバルブ	油圧1.5t表示	1
48	接続カバー	SS400	2
47	ストッパー	SS400	2
46	洗濯用ノズル	PP	2
45	洗浄ノズルb	PP FM-6X	2
44	洗浄ノズルa	PP F-3.9M	18
43	電動モーター		1
42	駆動カバー	SS400	1
41	スプロケット	S35C	1 (別途検出)
40	チェーン	呼び番号80-2	2
39	油圧リリダー	φ40	2
38	接続ボルト	SUS304	1
37	キー	S45C	1
36	ワッパ (ワッパ用)	P-85	1
35	ワッパ (連結金具用)	P-140	1
34	オイルシール Z型	AZ444BE0	1
33	オイルシール K型	90X120X16	1
32	ダストシール	FQ0066D0	1
31	スラスト玉軸受	#51126	1 (連結金具用)
30	スラスト玉軸受	#51211	1 (ワッパ用)
29	ブッシュ	CAC403	1
28	ブッシュ	CAC403	1
27	ブッシュd	CAC403	1
26	ブッシュc	CAC403	1
25	ブッシュb	FC #300	1
24	ブッシュa	FC #300	1
23	フランジユニット	UCFCX13	1
22	スプロケット	SS400	1
21	ボルト	SUS304	2
20	ワッパ	SUS304	1
19	ワッパボルト	SUS304	1
18	本底カバー	SUS304 板厚:t2	1
17	ドラムカバー	SUS304 板厚:t2	1
16	多液槽	SUS304 板厚:t2	1
15	コモンベッ	SS400	1
14	ハウジングb	FC250	1 内面珪砂塗装
13	ハウジングa	FC250	1 内面珪砂塗装
12	連結金具(軸受側)	FC250	1 珪砂塗装
11	プレッシャーヘッド	SUS304	1
10	洗浄水管	SUS304	1
9	給水管	SUS304	1
8	出口カ	SUS304	1
7	出口カバー	SUS304	1 内面珪砂塗装
6	水切り	SUS304	1
5	出口フレーム	SUS304	1 内面珪砂塗装
4	入口フレーム	SUS304	1 内面珪砂塗装
3	チーボード	SUS304 板厚:t8	1
2	入口ドラム	SUS304 板厚:t6	1
1	スクリーン	SUS304 板厚:t12	1

運転荷重	18.2kN(ユニット全体)
機器質量	1240kg(ユニット全体)
整理番号	P- 製作台数 1台

夕張市 緑 (仮称) 夕張市汚泥再生処理センター	サイズ	A2	尺屋	1:15
No.2スクリーブレス	工事番号		取付	
DP-1000N-SS-L	取付年月日	2014.5.1		
組立図	製図	設計	検査	確認
大機工業株式会社	組立	朝倉	竹野	
図面番号	C109PR2	REV	0	