

工 事 仕 様 書

1 工事名

夕張市汚泥再生処理センター機器整備工事

2 工事場所

夕張市汚泥再生処理センター内（夕張市平和 11 番地）

3 工期

契約締結日から令和 8 年 10 月 30 日まで

4 工事概要

(1) No1、No2 透過水ポンプ整備

本機器は硝化槽の処理水を晶析槽・生物処理水槽に送水するためのポンプである。当該機器は、供用開始して以降未整備であるため、各部品の交換等整備するもの。

(2) No1 汚泥脱水機整備

本機器は汚泥を脱水分離する機器であり、当施設では 2 台設置されており 2 台同時に稼働している状況である。2 台あるうち 1 台を分解整備するもの。

(3) No1 空洗ブロワ整備

本機器は、槽内に送風することで微生物に酸素を供給し、汚水処理能力を高めるもの。定期的に部品交換を行い整備している。（前回整備は令和 2 年度に実施）

(4) No1 汚泥供給ポンプ整備

本機器は、汚泥貯留槽から汚泥を抜き取るためのポンプである。当施設では 3 台設置されており、そのうち 1 台を整備するもの。

5 工事の仕様

(1) No1、No2 透過水ポンプ整備 NYT30 2 台

① 部品交換・調整

(2) No1 汚泥脱水機整備 PD-750 II 1 台

① 機器分解、清掃、点検

② 組み立て部品交換調整

③ 電動機分解点検清掃、部品交換

④ 試運転調整

(3) No1 空洗ブロワ整備 ARS80×7.5kW

① 空洗ブロワ分解整備

② 電動機分解整備

(4) No1 汚泥供給ポンプ整備 NYT40

① ポンプ分解整備

② 仕切弁・チャッキ弁交換

※工事に係る交換部品については、別添の一覧に記載のとおり

6 その他

- 労働安全衛生法等の関係法令を遵守すること
- 作業に必要な電気、水道に関しては支給する
- 工事にあたって疑義が生じた場合は、工事監督員に連絡し、指示を受けること。

以上

交換部品一覧

No1、No2 透過ポンプ	単位	数量	No1 汚泥脱水機	単位	数量
ドライブシャフト SUS304	個	2	濾液側ベアリング	個	17
スプリングピン SUS420J2	個	2	駆動側ベアリング	個	27
カップリングロット SUS304	個	2	フィードアライドラベアリング	個	8
ローター-SUS304+HCr	個	2	出口アライドラベアリング	個	2
ステーター-NBR/ST	個	2	Oリング	個	17
コネクティングスリーブ SUS304	個	2	Oリング	個	17
シリンドリカルピン SUJ2	個	4	濾液側オイルシール	個	17
メカニカルシール SiC/SiC/NBR/SUS316	個	2	駆動側オイルシール	個	17
水切りリング EPDM	個	2	フィード側チェーン	組	1
オイルカップ黄銅+Cr	個	2	出口側チェーン	組	1
PA シールキット NBR/SUJ2	個	2	スクレーパー	個	1
セーフティスリーブキット SUS316	個	2	駆動側ピロブック	個	10
カバー-PC	個	2	電動機用ベアリング	台	2

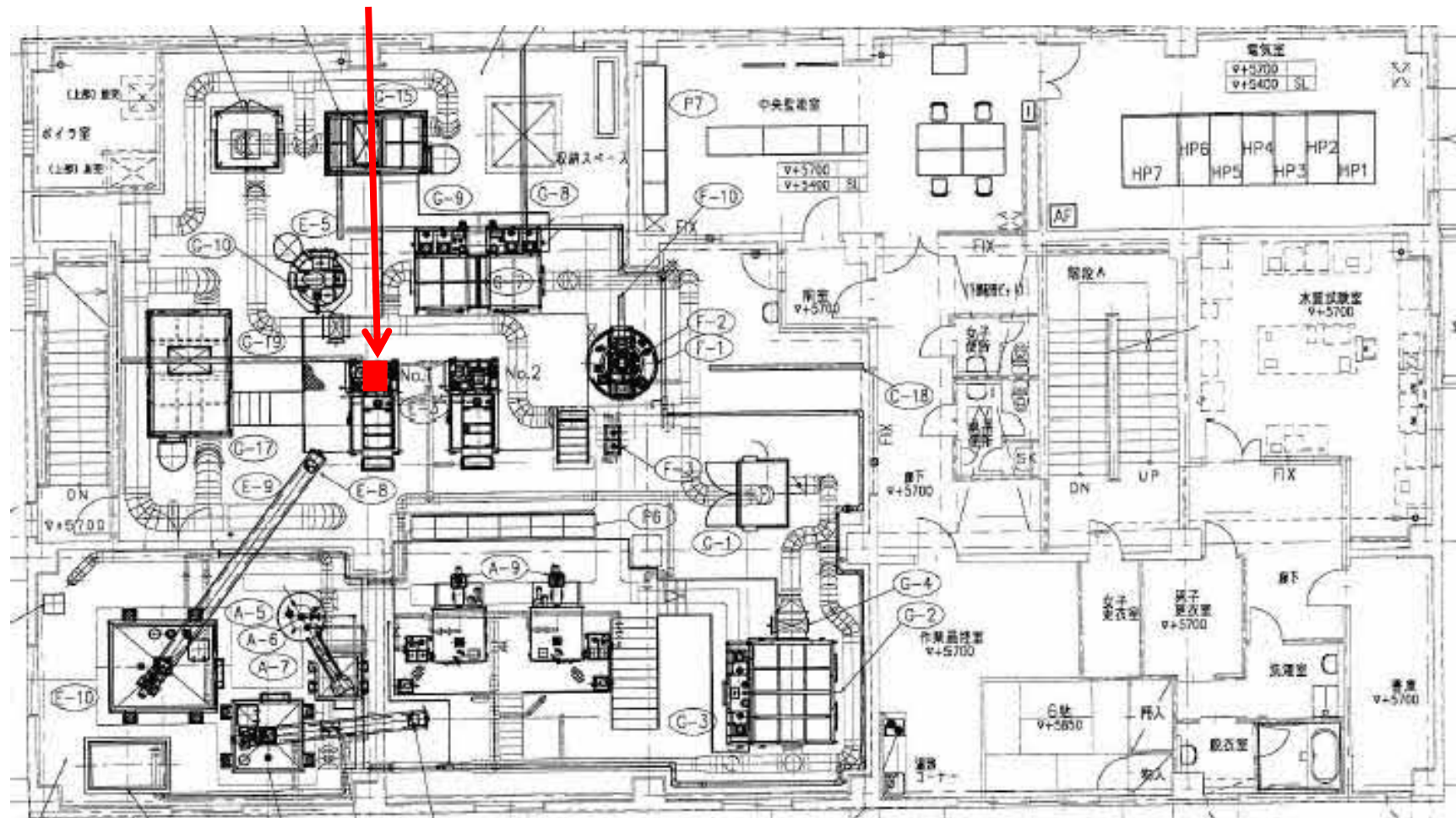
No1 空洗ブロウ	単位	数量
玉軸受	個	3
玉軸受	個	1
オイルシール	個	2
オイルシール	個	1
油面計	個	1
ガスケット	個	1
フィルタ	個	2
逆止弁アッセン	個	1
シール部品アッセン	個	1
Vベルト	台	1
タイミングギア	個	2
エアブリーザー	個	1
グリスニップル	個	2
圧力計	個	1
電動機ベアリング	台	1

No1 汚泥供給ポンプ

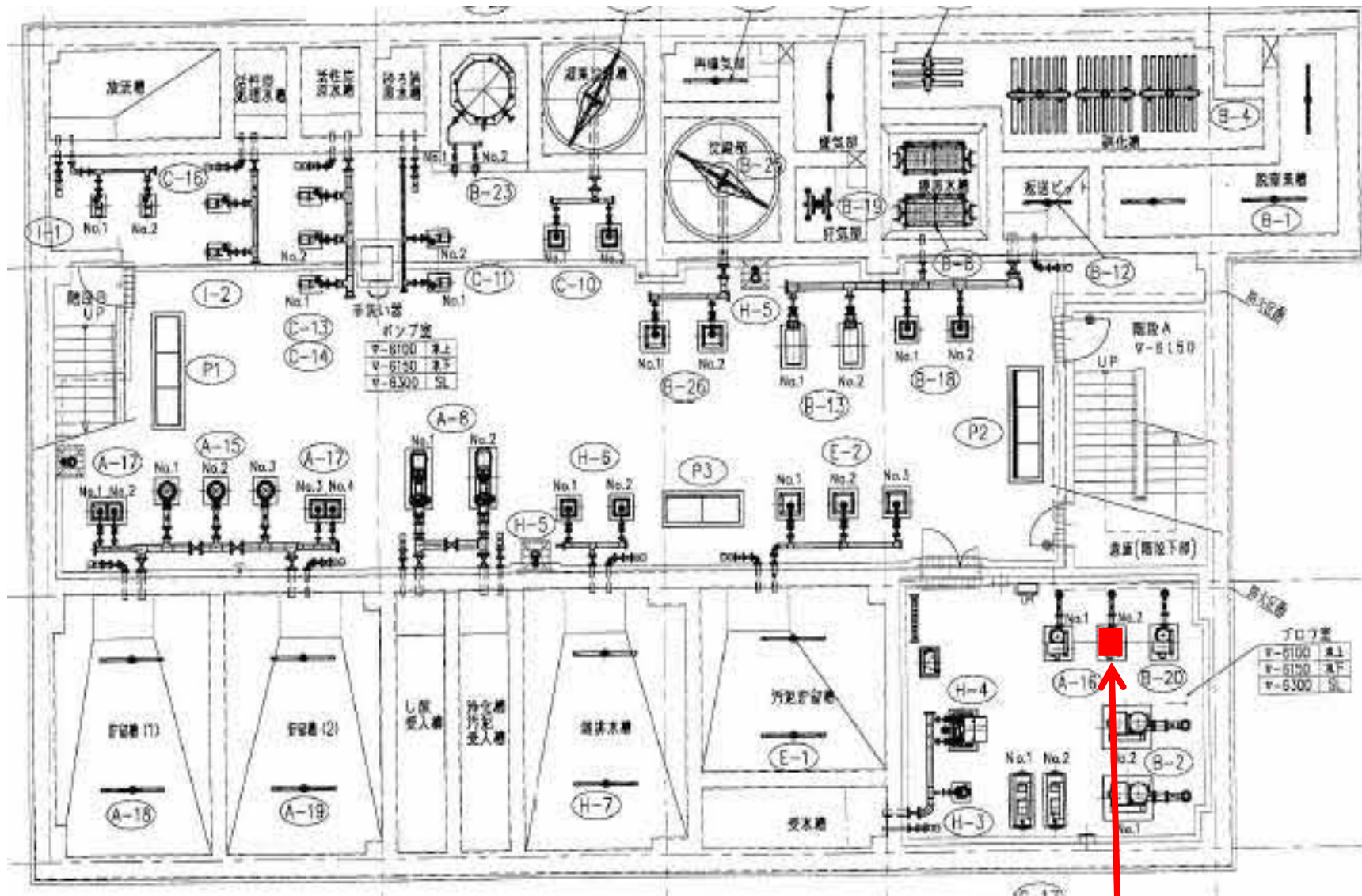
交換部品	単位	数量	資材費	単位	数量
ドライブシャフト SUS304	個	1	80A 外ねじ仕切弁 10K FC	個	1
スプリングピン SUS420J2	個	1	65A 外ねじ仕切弁 10K FC/SUS304	個	7
カップリングロット SUS304	個	1	65A スイング逆止弁 10K FC/SUS304	個	3
ローター-SUS304+HC r	個	1	80A フランジ用パッキン V/#6500	枚	2
ステーター-NBR/ST	個	1	65A フランジ用パッキン V/#6500	枚	18
コネクティングスリーブ SUS304	個	1	ボルト・ナット他	式	1
シリンドリカルピン SUJ2	個	1			
メカニカルシール SiC/SiC/NBR/SUS316	個	1			
水切りリング EPDM	個	1			
オイルカップ黄銅+Cr	個	1			
PA シールキット NBR/SUJ2	個	1			
セーフティースリーブキット	個	1			
カバー-PC	個	1			

汚泥再生処理センター 2階上部

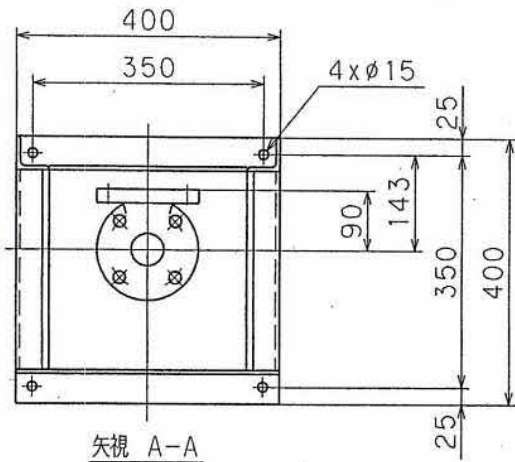
No.1汚泥脱水機



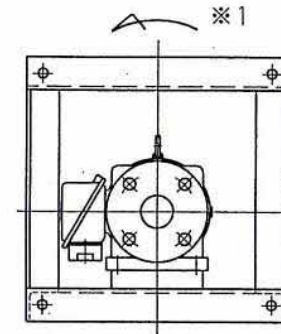
汚泥再生処理センター 地下1階



No.1空洗ブロワ

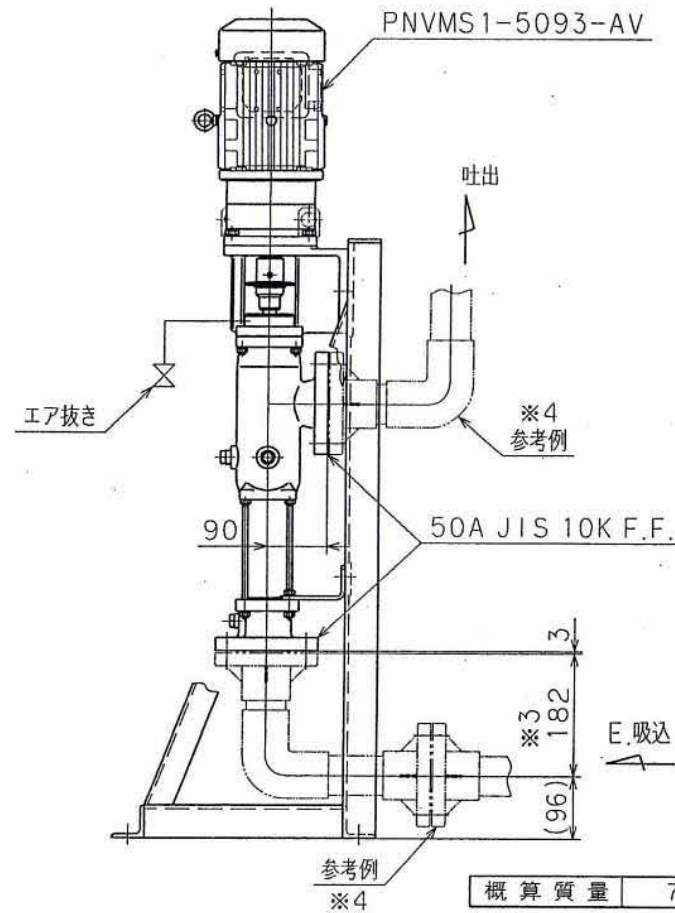
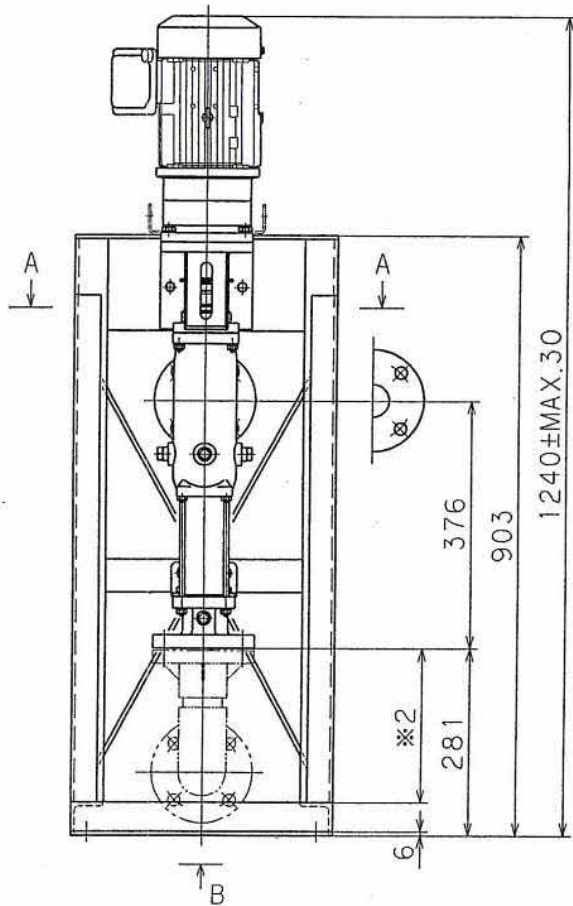


矢視 A-A



矢視Bから見たポンプ軸回転方向

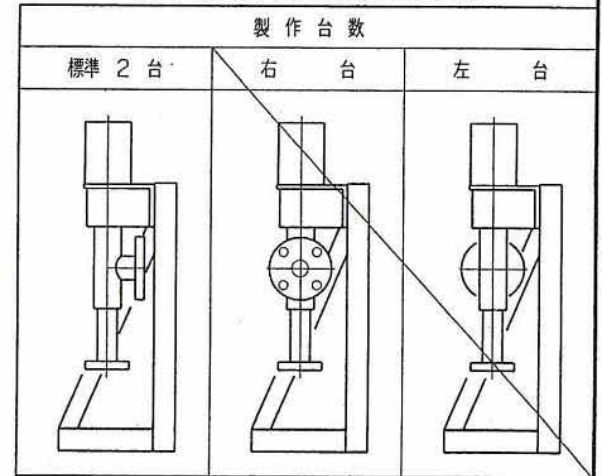
塩ビ配管用



(注)

- 1) ※1 ポンプ軸回転方向を示します。
吸込方向(E・C吸込)によって、ポンプ軸回転方向が異なります。
- 2) ※2 スターター交換のため、短管などで取り外しができるようにしてください。
- 3) ※3 エルボ配管を取り付ける場合に必要最小寸法を示します。
- 4) ※4 塩ビ配管の場合の参考例を示します。
- 5) 基礎または据付台は振動、ねじれが起こらない強固な構造にしてください。
- 6) 据付は、取扱説明書を参照してください。

ノズルの向きについては下図を確認してください。



承認	玉江
検図	河村
作図	澤崎
発行日	2000/2/24
尺度	サイズ 投影法
1:8	A3

HEISHIN モーターポンプ®

NYT30

PNVMS1-5093-AV

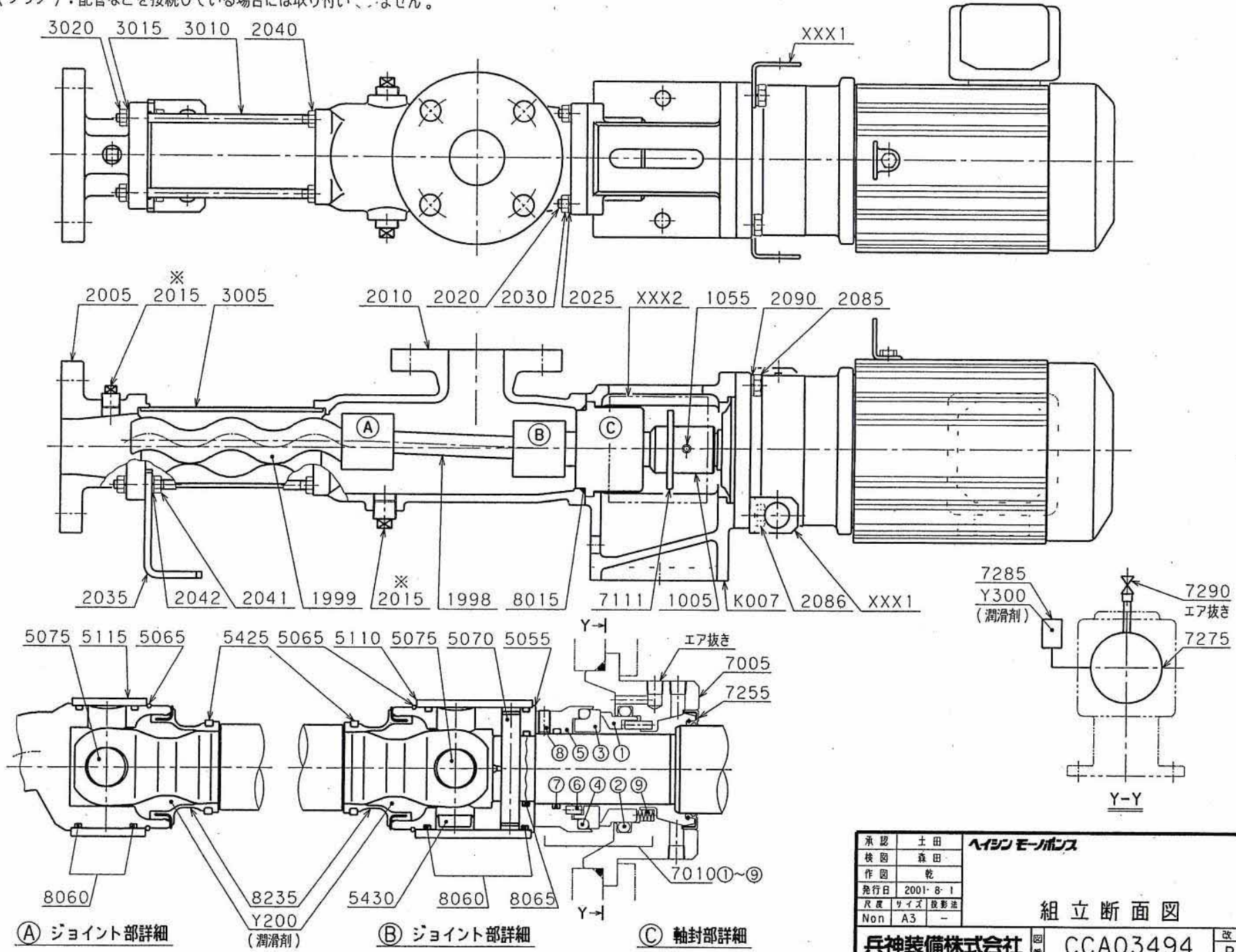
外形寸法図

概算質量 71 kg

兵神装備株式会社 図番 ADA08103

改訂 R3

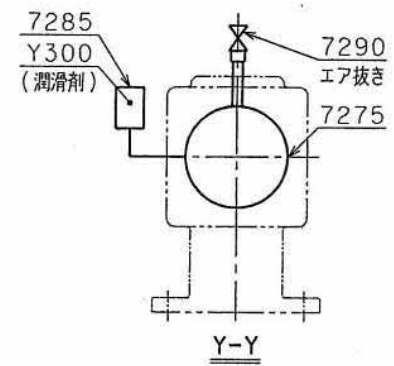
※ 2015(プラグ) : 配管などを接続している場合には取り付けられません。



① ジョイント部詳細

② ジョイント部詳細

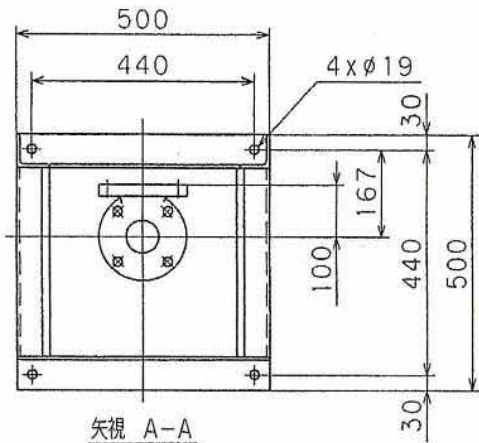
③ 軸封部詳細



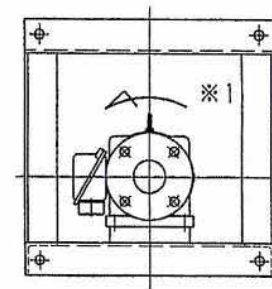
承認	土田	ハイシエ-ポンプ
検図	森田	
作図	乾	
発行日	2001-8-1	
尺慮	サイズ 投影法	
Non	A3	

組立断面図

兵神装備株式会社	図番 CCA03494	改訂 R3
----------	-------------	-------

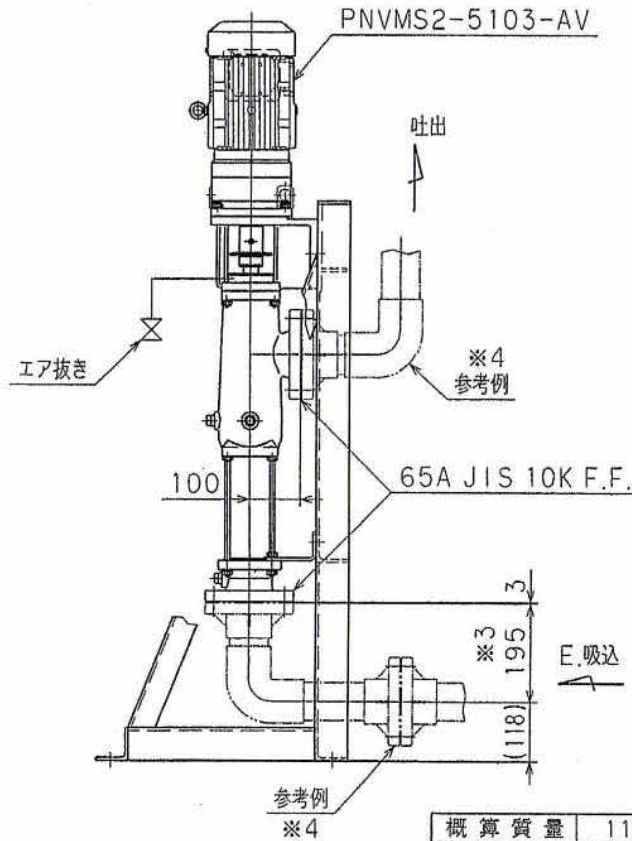
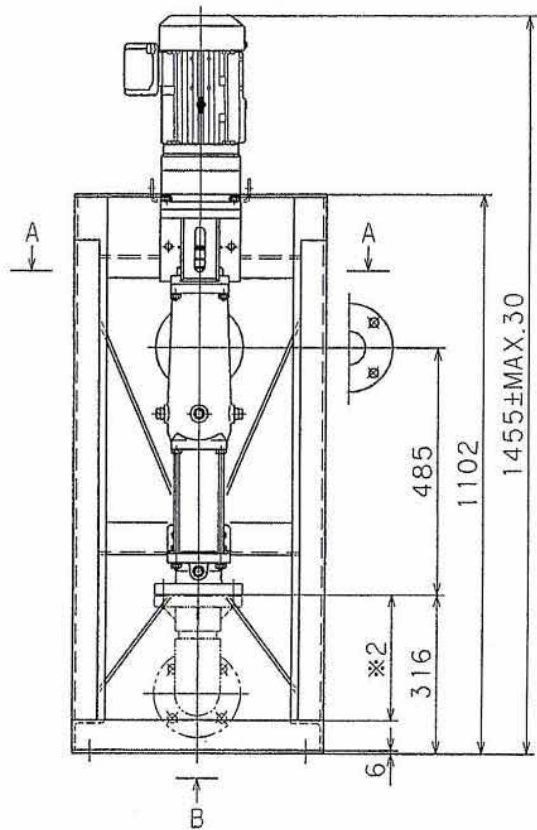


矢視 A-A



矢視Bから見たポンプ軸回転方向

塩ビ配管用

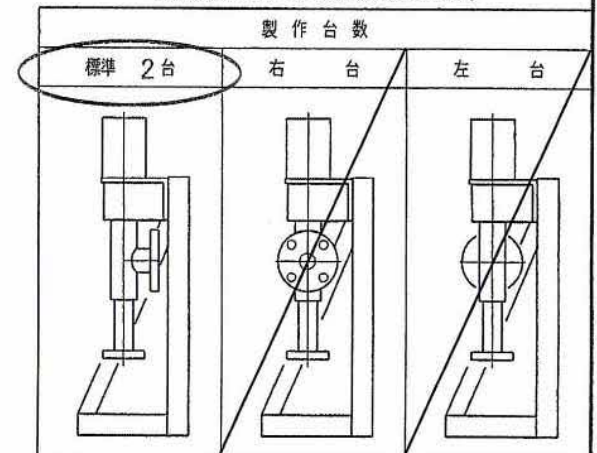


概算質量 111 kg

(注)

- 1) ※1 ポンプ軸回転方向を示します。
吸込方向 (E・C吸込) によって、ポンプ軸回転方向が異なります。
- 2) ※2 スター交換のため、短管などで取り外しができるようにしてください。
- 3) ※3 エルボ配管を取り付ける場合に必要最小寸法を示します。
- 4) ※4 塩ビ配管の場合の参考例を示します。
- 5) 基礎または据付台は振動、おじれが起こらない強固な構造にしてください。
- 6) 据付は、取扱説明書を参照してください。

ノズルの向きについては下図を確認してください。



承認	玉江
校閲	河村
作図	澤崎
発行日	2000/2/24
尺度	サイズ 縮尺法
1:10	A3

HEISHIN モーターポンプ®

NYT40

PNVMS2-5103-AV

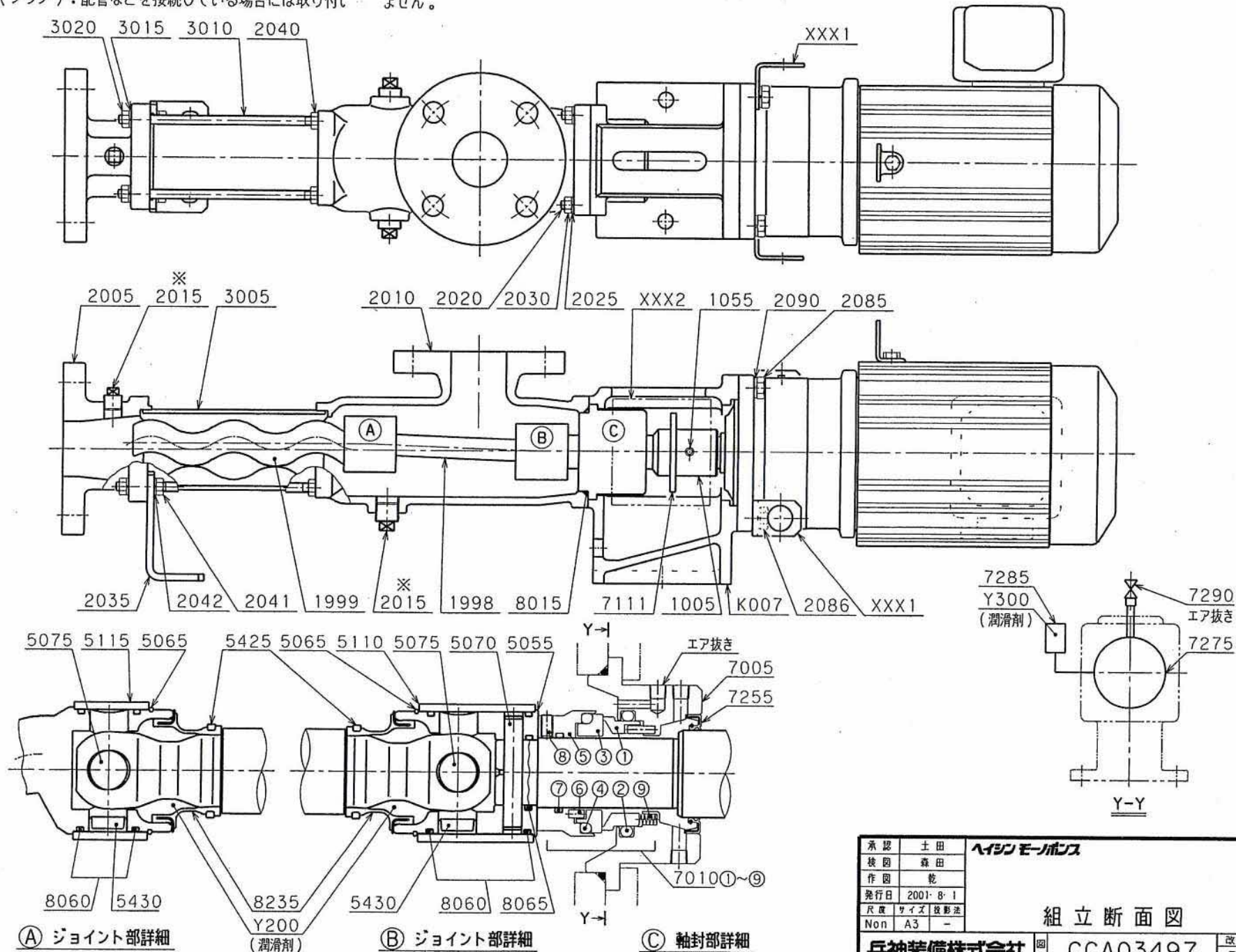
外形寸法図

兵神装備株式会社

ADA08105

改訂 R4

※ 2015 (プラグ) : 配管などを接続している場合には取り付けられません。



① ジョイント部詳細

② ジョイント部詳細 (潤滑剤)

③ ジョイント部詳細

④ 軸封部詳細

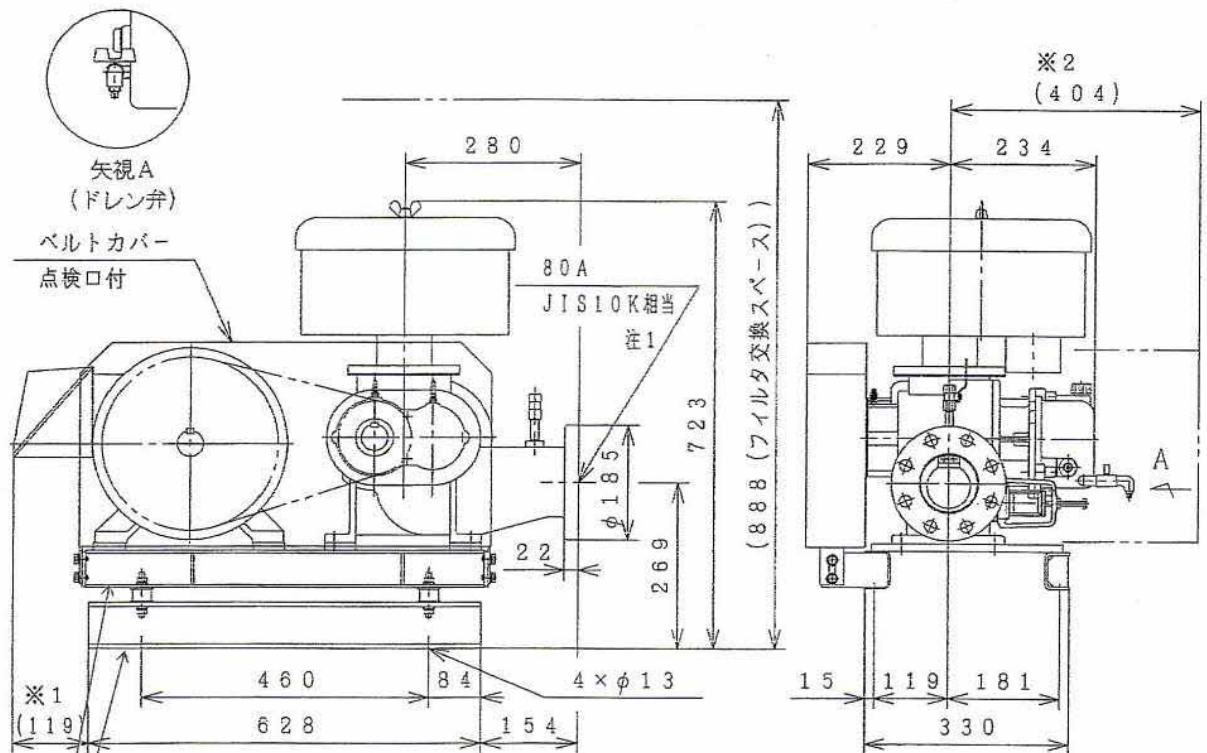
組立断面図

承認	土田	HEISHIN モーパス
検図	森田	
作図	乾	
発行日	2001・8・1	
尺度	サイズ 投影法	
Non	A3	-
兵神装備株式会社		図番 CCA03497
		改訂 R3

御注文主
CUSTOMER数量
QUANTITY 2 台
SET

ARS80 外形寸法図 (防振台付)

屋内仕様



注1. 吐出部フランジの穴ピッチ、ボルト穴径はJIS10Kにあわせています。

注2. ※1※2寸法は本機種最大適用モータの寸法です。

また、※1寸法はベルトの張り状況により、多少変化します。

機器重量 170kg

製図 DWG.	掘部	14-04-08	名称 TITLE ARS80 外形寸法図 (防振台付)	図番 DWG No.	TK9574
検図 JUDG.	赤松	14-04-08			
承認 APPD.	赤松	14-04-08			

新明和ブロワ (ルーツタイプ)
ROOTS TYPE BLOWER, LAND TYPE

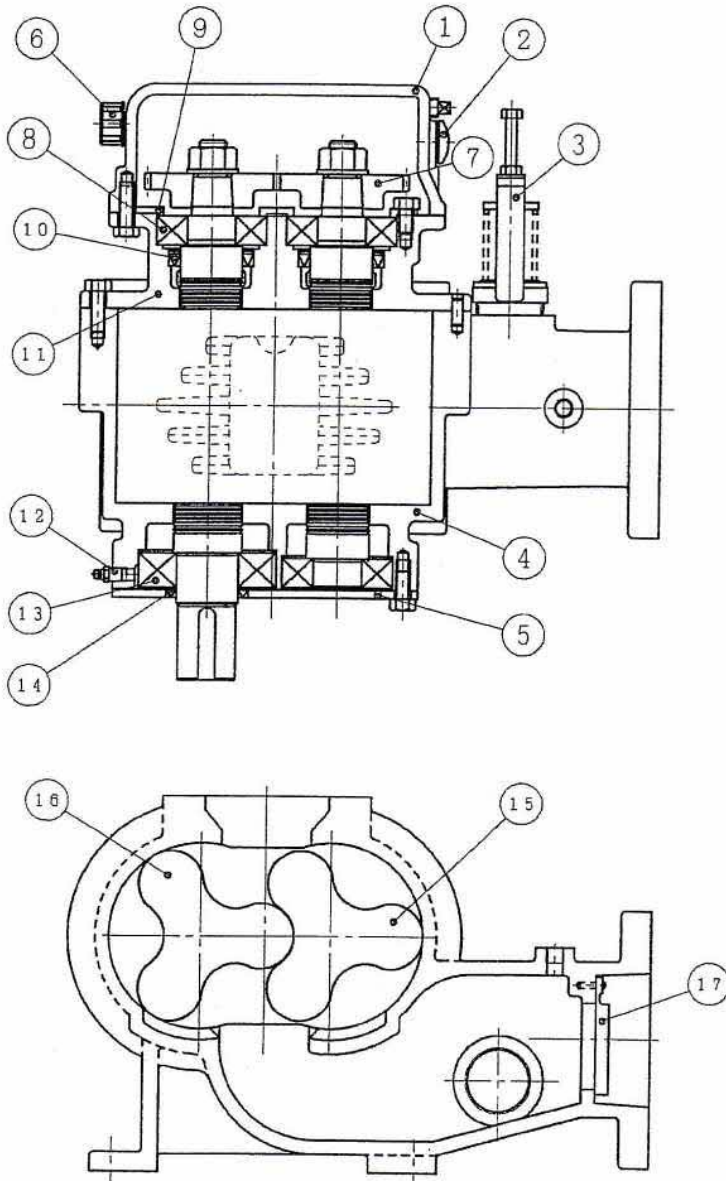
ShinMaywa

S

御注文主
CUSTOMER

数量 2 台
QUANTITY SET

ARS80 構造断面図
(CROSS SECTION)



No.	名称 DENOMINATION	材質 MATERIAL
1	ギヤケース GEAR CASE	FC200 CAST IRON
2	ユメンケイ OIL GAUGE	—
3	アンゼンベン SAFETY VALVE	—
4	ケーシング CASING	FC200 CAST IRON
5	ベアリングカバー BEARING COVER	SS400 MILD STEEL
6	エアブリーザー AIR BREEZER	—
7	タイミングギヤ GEAR	SCM415 CARBON STEEL
8	タマジクウケ BALL BEARING	—
9	ジクウケオサエ BEARING HOLDER	SS400 MILD STEEL
10	オイルシール OIL SEAL	フッ素ゴム FLUORO RUBBER
11	ジクウケケース SIDE FRAME	FC200 CAST IRON
12	グリースニツプル GREASE NIPPLE	—
13	タマジクウケ BALL BEARING	—
14	オイルシール OIL SEAL	ニトリルゴム N.B.R
15	ロータ (従動側) ROTOR	FCD450 CAST IRON
16	ロータ (駆動側) ROTOR	FCD450 CAST IRON
17	チェックベン CHECK VALVE	エチレン・プロピレン EPDM

製図 DWG.	大島	09-01-07
	河津	09-1-7
	橋本	09-1-7
	承認 APPD.	河津

名称
TITLE
ARS80
構造断面図 (CROSS SECTION)

図番
DWG No.
AV4924

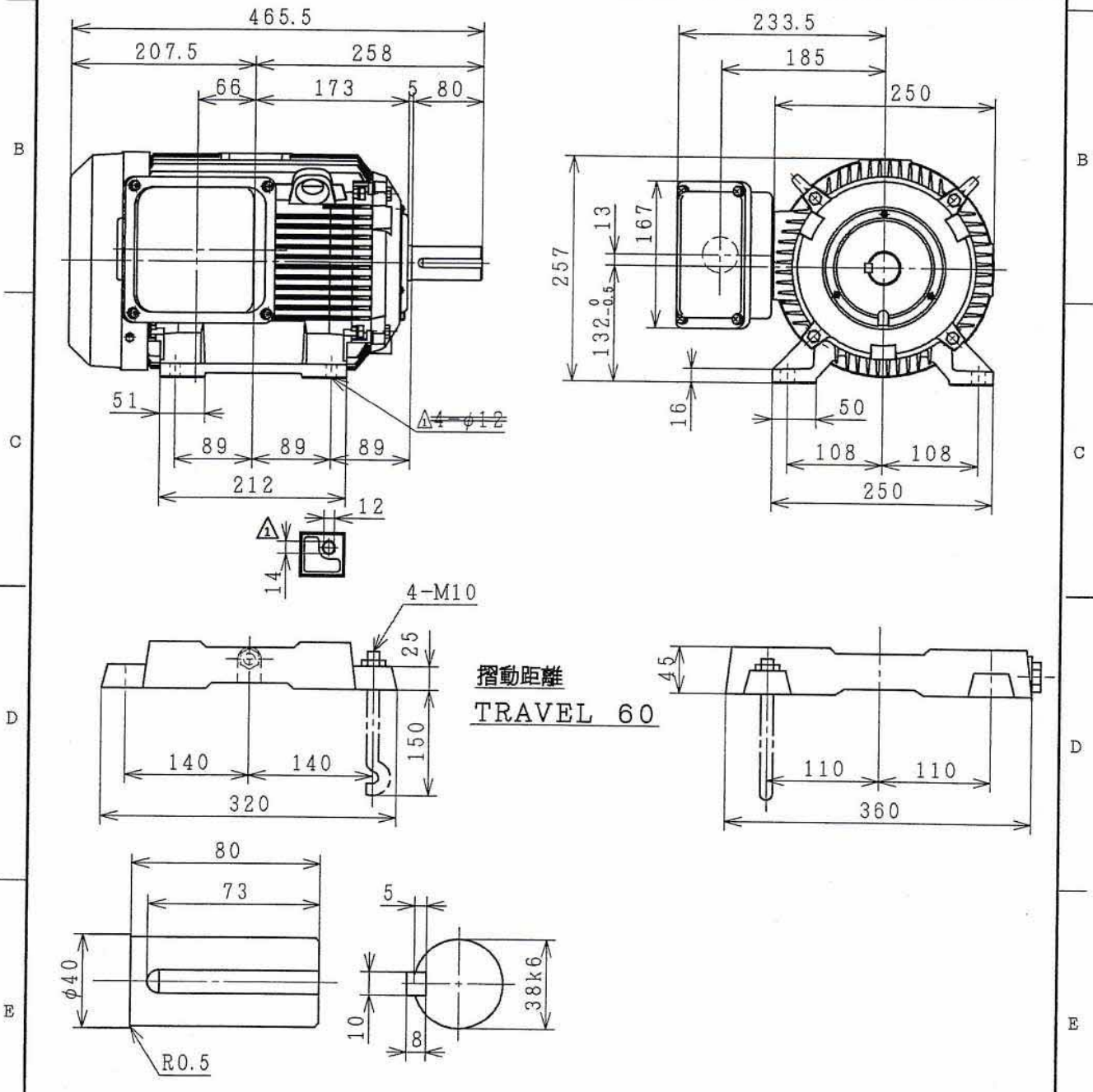
Hブロワ

新明和工業株式会社

ShinMaywa Industries, Ltd.

三相誘導電動機 THREE-PHASE INDUCTION MOTOR

出力 OUTPUT (kW)	形 TYPE	式 FORM	定 格 RATING	電 圧 VOLTAGE (V)	周 波 数 FREQ. (Hz)	同期回転速度 SYNC. SPEED (min ⁻¹)	極 数 POLES	耐熱クラス TH. CLASS	質 量 MASS (kg)
7.5	TFOA	HKK	S1	200	50	1500	4	F(B-RISE)	



ベース BASE	付 WITH 不付 WITHOUT	キソボルト FOUNDATION BOLTS	付 WITH 不付 WITHOUT	PROJECTION
-------------	----------------------	---------------------------	----------------------	------------

用途 USE _____ 付属品 ACCESSORY _____
備考 NOTICE _____ Super Power

御注文主 CUSTOMER	数量 QTY.	受注番号 ORDER No.	作業番号 WORK No.	REV.
殿	1			2



DWN. D. Ishii	Dec-03-2008
CHKD. T. Shimozeno	Dec-25-2008
APPD. K. Kaihatsu	Dec-26-2008

寸 法 図
DIMENSIONS

Hitachi
Industrial Equipment
Systems Co., Ltd.

NARASHINO WORKS DWG. No.
324R850835

SH.

枠 番 FRAME SIZE TFOAF (H) -132M (TMLR)