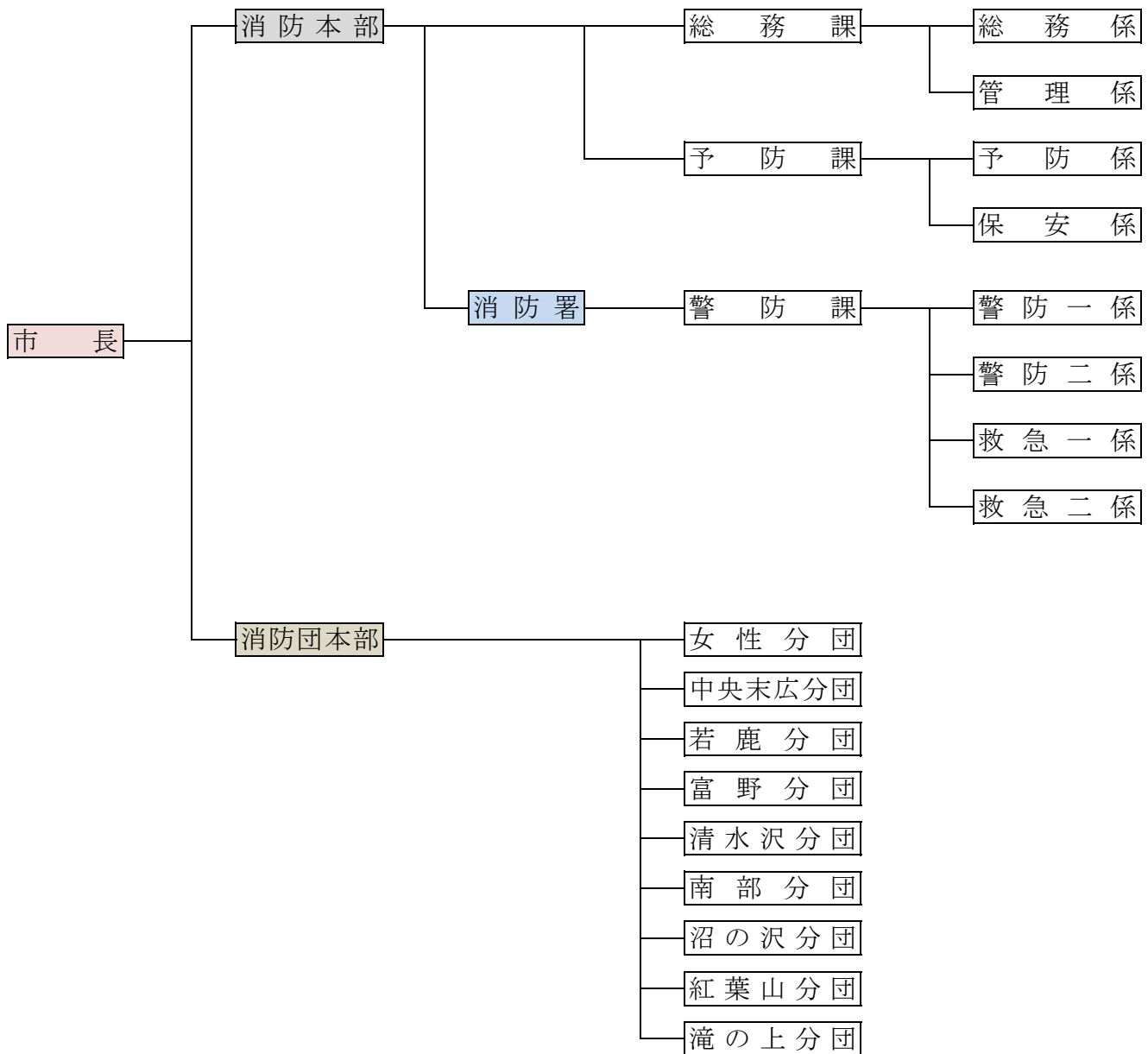


2. 総務



(1) 消防機構図



(2) 消防職員配置表

(人)

所属	階級	司令長	司令	司令補	士長	副士長	消防士	計
	消防本部	消防長	1(1)					
次長			1(1)					1
予防課長(署長兼務)			1(1)					1
総務課長			1(1)					1
総務課総括主幹			1					1
総務課主幹			1(1)					1
総務課総務係 係長				1(1)				1
総務課総務係 主査				2				2
総務課総務係 係員							1	1
総務課管理係 係長				1				1
総務課管理係 主査				2				2
総務課管理係 係員						1		1
予防課総括主幹			1					1
予防課主幹			1					1
予防課予防係 係長				1				1
予防課予防係 主査				1				1
予防課予防係 主任					1			1
予防課保安係 係長				1				1
予防課保安係 主査				1				1
予防課保安係 主任					1(1)			1
予防課保安係 係員					1	1	2	
小計		1	7	10	2	2	2	24
消防署	署長(予防課長兼務)							
	警防課長		1					1
	警防課主幹		2					2
	警防課警防一係 係長			1				1
	警防課警防二係 係長			1				1
	警防課警防一係 主査			1				1
	警防課警防二係 主査			1				1
	警防課警防二係 主任				1			1
	警防課警防一係 係員						1	1
	警防課警防二係 係員						1	1
	警防課救急一係 係長			1				1
	警防課救急二係 係長			1				1
	警防課救急一係 主査			1				1
	警防課救急二係 主査			2				2
	警防課救急一係 係員						1	1
警防課救急二係 係員						2	2	
小計		0	3	9	1	0	5	18
合計		1	10	19	3	2	7	42

※ () 書きの内数は日勤者数

(3) 消防職員の勤続年数表

(人)

階級 勤務年数	司令長	司令	司令補	士長	副士長	消防士	計	構成比
1年未満						1	1	2.4%
1年～5年未満				1		5	6	14.3%
5年～10年未満				1	2	1	4	9.5%
10年～15年未満			3				3	7.1%
15年～20年未満			8				8	19.0%
20年～25年未満		1	3				4	9.5%
25年～30年未満		3	4				7	16.7%
30年～35年未満		3	1				4	9.5%
35年～40年未満	1	3					4	9.5%
40年以上				1			1	2.4%
合計	1	10	19	3	2	7	42	100.0%

※再任用職員含む

(4) 消防職員の年齢構成表

(人)

階級 年齢区分	司令長	司令	司令補	士長	副士長	消防士	計	構成比
18歳～19歳						1	1	2.4%
20歳～24歳						5	5	11.9%
25歳～29歳					2	1	3	7.1%
30歳～34歳				1			1	2.4%
35歳～39歳			2	1			3	7.1%
40歳～44歳			5				5	11.9%
45歳～49歳		2	10				12	28.6%
50歳～54歳		5	1				6	14.3%
55歳以上	1	3	1	1			6	14.3%
合計	1	10	19	3	2	7	42	100.0%

※再任用職員含む

(5) 消防職・団員教育訓練等

区分	課程別	期間	受講者数	合計	
北海道消防学校	初任教育	21～22週間	1	1	
	専科教育	警防科	3週間	1	1
		予防査察科	2週間		
		危険物科	2週間		
		火災調査科	3週間		
		救急科	8週間	2	2
		救助科	5週間	1	1
	幹部教育	幹部科	2週間		
	特別教育	はしご自動車運用課程	5日間		
		ポンプ操法指導員課程	3日間		
		都市型救助課程	5日間		
		水難救助課程	5日間		
		大規模災害 広域応援現場指揮課程 (札幌市と連携開催)	2週間		
	道MC関係教育	処置拡大2行為講習	4日間		
消防団員教育	基礎教育	4日間			
	幹部教育指揮幹部科	3日間			
	特別教育女性団員課程	3日間			
札幌市消防学校	処置拡大2行為講習				
合 計			5	5	

(6) 消防職員特殊技能資格

(人)

区分	階級	司令長 司令	司令補	士 長	副士長	消防士	計
普通自動車免許証		11	19	3	2	7	42
大型自動車免許証		11	19	3	2		35
大型自動車免許証 2 種			2				2
大型特殊自動車免許証		1	6			1	8
自動車整備士		1					1
救急救命士		2	8	3	1	1	15
救急標準課程		5	10		1	5	21
救急Ⅱ課程		4	1				5
陸上特殊無線技士 2 級		11	7				18
ガス溶接技術者		11	9				20
玉掛技能取扱者		8	7				15
小型移動式クレーン取扱者		8	7				15
2 級小型船舶操縦者		3	13	1			17
酸素欠乏危険作業主任者		4	14	1			19

(7) 消防団員配置表

(人)

階級 区分	団 長	副団長	分団長 本部長	副分団長	部 長	班 長	団 員	計
団 本 部	1	2	1					4
女 性 分 団			1	1	2	3	10	17
中央末広分団			1	1	1	1	5	9
若 鹿 分 団			1	1	2	2	6	12
富 野 分 団			1	1	1	4	5	12
清 水 沢 分 団			1	1	3	5	12	22
南 部 分 団			1	1	2	2	4	10
沼 の 沢 分 団			1	1	3	4	7	16
紅 葉 山 分 団			1	1	3	6	12	23
滝 の 上 分 団			1	1	2	4	9	17
合 計	1	2	10	9	19	31	70	142

(8) 消防団員の勤続年数表

(人)

階級 勤続年数	団 長	副団長	本部長	分団長	副分団長	部 長	班 長	団 員	計	構成比
1年未満	0	0	0	0	0	0	0	4	4	2.8%
1年～5年未満	0	0	0	0	0	0	0	12	12	8.5%
5年～10年未満	0	0	0	0	0	0	2	21	23	16.2%
10年～15年未満	0	0	0	0	1	2	6	21	30	21.1%
15年～20年未満	0	0	0	1	1	3	7	8	20	14.1%
20年～25年未満	0	0	0	2	3	7	9	3	24	16.9%
25年～30年未満	0	1	1	1	1	2	2	0	8	5.6%
30年～35年未満	0	1	0	2	1	4	4	0	12	8.5%
35年以上	1	0	0	3	2	2	1	0	9	6.3%
合計	1	2	1	9	9	20	31	69	142	100.0%

(9) 消防団員の年齢構成表

(人)

階級 年齢区分	団 長	副団長	本部長	分団長	副分団長	部 長	班 長	団 員	計	構成比
20歳未満	0	0	0	0	0	0	0	0	0	0.0%
20歳～24歳	0	0	0	0	0	0	0	0	0	0.0%
25歳～29歳	0	0	0	0	0	0	0	7	7	4.9%
30歳～34歳	0	0	0	0	0	0	2	8	10	7.0%
35歳～39歳	0	0	0	0	0	1	2	9	12	8.5%
40歳～44歳	0	0	0	0	2	0	3	11	16	11.3%
45歳～49歳	0	0	0	1	0	2	9	13	25	17.6%
50歳～54歳	0	0	0	1	3	7	6	10	27	19.0%
55歳～59歳	0	0	0	3	2	3	7	9	24	16.9%
60歳以上	1	2	1	4	2	7	2	2	21	14.8%
合計	1	2	1	9	9	20	31	69	142	100.0%

(10) 叙位・叙勲・褒章受章者名簿

叙勲種別	受章年度	階級	氏名
勲六等瑞宝章	昭和38年 3月	元消防司令長	菅 原 重太郎
勲五等瑞宝章	昭和41年 4月	元副団長	横 川 惣太郎
勲六等瑞宝章	昭和45年11月	元分団長	秋 山 岩五郎
勲六等単光旭日章	昭和47年 4月	元副団長	米 田 大 史
勲五等瑞宝章	昭和47年11月	元副団長	永 原 昌 一
勲六等単光旭日章	昭和47年 4月	元分団長	千 田 勝四郎
勲七等青色桐葉章	昭和48年11月	元部長	井 上 清
勲六等瑞宝章	昭和49年 4月	元分団長	大 場 義 男
勲六等瑞宝章	昭和49年 4月	元消防司令長	吾 田 明
勲七等青色桐葉章	昭和49年11月	元分団長	小 松 松太郎
勲六等瑞宝章	昭和50年11月	元分団長	岩 崎 義 男
勲六等瑞宝章	昭和51年 4月	元分団長	清 水 貞 雄
勲七等青色桐葉章	昭和51年 4月	元副分団長	小 西 正 男
勲七等青色桐葉章	昭和53年 4月	元分団長	堤 兵 藏
勲七等瑞宝章	昭和53年11月	元副団長	佐々木 勝 見
勲五等瑞宝章	昭和54年 4月	元消防司令長	南 正 吉
勲七等青色桐葉章	昭和54年 4月	元分団長	水 野 秀 吉
勲六等単光旭日章	昭和54年 5月	元消防司令長	篠 永 行 雄
勲六等瑞宝章	昭和54年11月	元分団長	荒 岡 亀 松
勲七等青色桐葉章	昭和55年 4月	元副分団長	藤 原 三 郎
勲六等瑞宝章	昭和55年11月	元副分団長	千 葉 一 美
勲七等単光旭日章	昭和56年 4月	元副分団長	川 浪 喜右 <small>五</small> 門
勲六等瑞宝章	昭和56年11月	元分団長	坂 本 行 雄
勲六等瑞宝章	昭和58年11月	元副分団長	佐 藤 政 一
勲六等瑞宝章	昭和59年 5月	元消防司令	佐 藤 隆 三
勲七等青色桐葉章	昭和59年11月	元分団長	伊 藤 徳 雄
勲七等青色桐葉章	昭和62年 4月	元分団長	前 田 又 一
勲六等単光旭日章	昭和62年11月	元消防司令	吉 田 正 利
勲七等青色桐葉章	昭和63年 4月	元分団長	古 舘 惣悦郎

叙勲種別	受章年度	階級	氏名
勲五等瑞宝章	平成 2年11月	元副団長	三 好 信 一
勲六等瑞宝章	平成 5年 4月	元消防司令	加賀屋 義 一
勲六等単光旭日章	平成 6年 4月	元消防司令長	蟹 沢 十 郎
勲六等単光旭日章	平成 6年11月	元副団長	佐々木 清太郎
勲六等瑞宝章	平成 7年 6月	元分団長	清 野 重 満
勲六等瑞宝章	平成 8年 6月	元消防司令	築 田 幸 保
勲六等瑞宝章	平成10年 9月	元分団長	野 宮 豊 一
勲六等瑞宝章	平成11年 4月	元消防司令	福 士 義 夫
勲六等瑞宝章	平成11年11月	元分団長	国 田 巳 松
勲三等瑞宝章	平成12年 4月	元団長	石 川 十四夫
勲六等単光旭日章	平成12年12月	元消防司令	成 田 初 實
勲六等瑞宝章	平成15年 4月	元消防司令長	松 本 弘
勲六等単光旭日章	平成15年 7月	元消防司令	阿 部 英 勝
瑞宝単光章	平成15年11月	元消防司令	船 本 留 雄
瑞宝単光章	平成17年 1月	元消防司令	坂 本 直 幸
瑞宝単光章	平成17年11月	元消防司令	武 岡 芳 満
瑞宝単光章	平成18年 4月	元副団長	平 田 悟
瑞宝単光章	平成18年 4月	元消防司令	木 林 美千男
瑞宝単光章	平成18年 5月	元消防司令	益 田 憲 一
瑞宝単光章	平成18年11月	元消防司令	高 橋 清之助
瑞宝単光章	平成19年 4月	元分団長	佐 藤 春 雄
瑞宝単光章	平成19年11月	元副団長	長谷川 光 次
瑞宝単光章	平成19年11月	元消防司令長	旦那寺 常 雄
従七位	平成20年 1月	元消防司令	高 橋 清之助
瑞宝単光章	平成20年 4月	元副団長	白 石 清 志
瑞宝双光章	平成20年 4月	元消防監	佐々木 茂
瑞宝単光章	平成20年 4月	元消防監	竹 村 弘 二
瑞宝双光章	平成20年11月	元消防監	石 井 忍
瑞宝単光章	平成20年11月	元副団長	金 澤 洋 行
瑞宝単光章	平成21年 4月	元消防監	藤 村 吉 彦
瑞宝単光章	平成21年11月	元消防司令長	道 腰 榮 吉
瑞宝単光章	平成22年 4月	元消防司令	菊 地 康

叙勲種別	受章年度	階級	氏名
瑞宝单光章 正七位	平成22年10月	元消防司令	関 正 夫
瑞宝单光章	平成22年11月	元分団長	荒 井 明 男
瑞宝单光章	平成22年11月	元消防司令	南 旭
瑞宝单光章	平成23年 4月	元消防司令長	菅 原 政 利
正七位	平成23年 5月	元消防監	竹 村 弘 二
従六位	平成23年 7月	元消防監	佐々木 茂
瑞宝单光章	平成23年11月	元消防司令	沼 田 一 男
瑞宝单光章	平成24年 4月	元消防司令	鳴 海 登
瑞宝单光章	平成24年11月	元消防司令長	大 坂 幹 雄
正七位	平成25年 7月	元消防司令長	道 腰 榮 吉
瑞宝双光章	平成25年10月	元団長	大 西 巖 夫
瑞宝单光章	平成25年10月	元副団長	吉 野 功
瑞宝单光章	平成25年12月	元消防司令長	石 金 保
瑞宝单光章	平成26年1月	元分団長	山 口 栄 治
瑞宝单光章	平成26年 3月	元分団長	鈴 木 貢
瑞宝单光章	平成26年11月	元消防司令長	吉 野 幸 雄
瑞宝单光章	平成27年 4月	元消防司令長	渡 邊 時 義
瑞宝单光章	平成27年 4月	元分団長	南 勝 昭
瑞宝单光章	平成27年11月	元消防司令	高 橋 勝 治
瑞宝单光章	平成27年11月	元分団長	信 太 繁
瑞宝单光章	平成28年 4月	元消防司令	山 下 勝 也
瑞宝单光章	平成28年 4月	元副団長	藤 井 正 征
瑞宝单光章	平成28年11月	元消防司令長	水 戸 繁
瑞宝单光章	平成28年11月	元副団長	妹 尾 晃
瑞宝单光章	平成29年 4月	元消防司令長	千 葉 義 昭
瑞宝双光章	平成29年11月	元団長	小 西 真 三
瑞宝单光章	平成29年11月	元消防司令長	村 上 義 博
瑞宝双光章	平成30年 4月	元消防監	渡 邊 孝 紀
瑞宝单光章	平成30年11月	元消防司令	山 火 捷 夫
瑞宝单光章	令和元年5月	元消防司令	中 崎 悦 之
瑞宝单光章	令和元年11月	元消防司令長	大 石 忠 夫
瑞宝单光章	令和2年4月	元消防監	佐 藤 公 穂

叙勲種別	受章年度	階級	氏名
瑞宝単光章	令和2年6月	元消防司令補	庄 田 馨
従七位	令和2年8月	元消防司令	南 旭
瑞宝単光章	令和3年5月	元消防司令	木 藤 武
正七位	令和3年6月	元消防司令長	千 葉 義 昭
瑞宝単光章	令和3年11月	元消防司令	山 火 敏 嗣
瑞宝単光章	令和4年4月	元副団長	武 田 伸 一
瑞宝単光章	令和4年11月	元消防司令	藤 谷 義 仁
瑞宝単光章	令和4年11月	元分団長	猪 又 巍

褒章種別	受章年度	階級	氏名
黄綬褒章	昭和38年 4月	元副団長	横 川 惣太郎
藍綬褒章	平成 5年 4月	元団長	石 川 十四夫