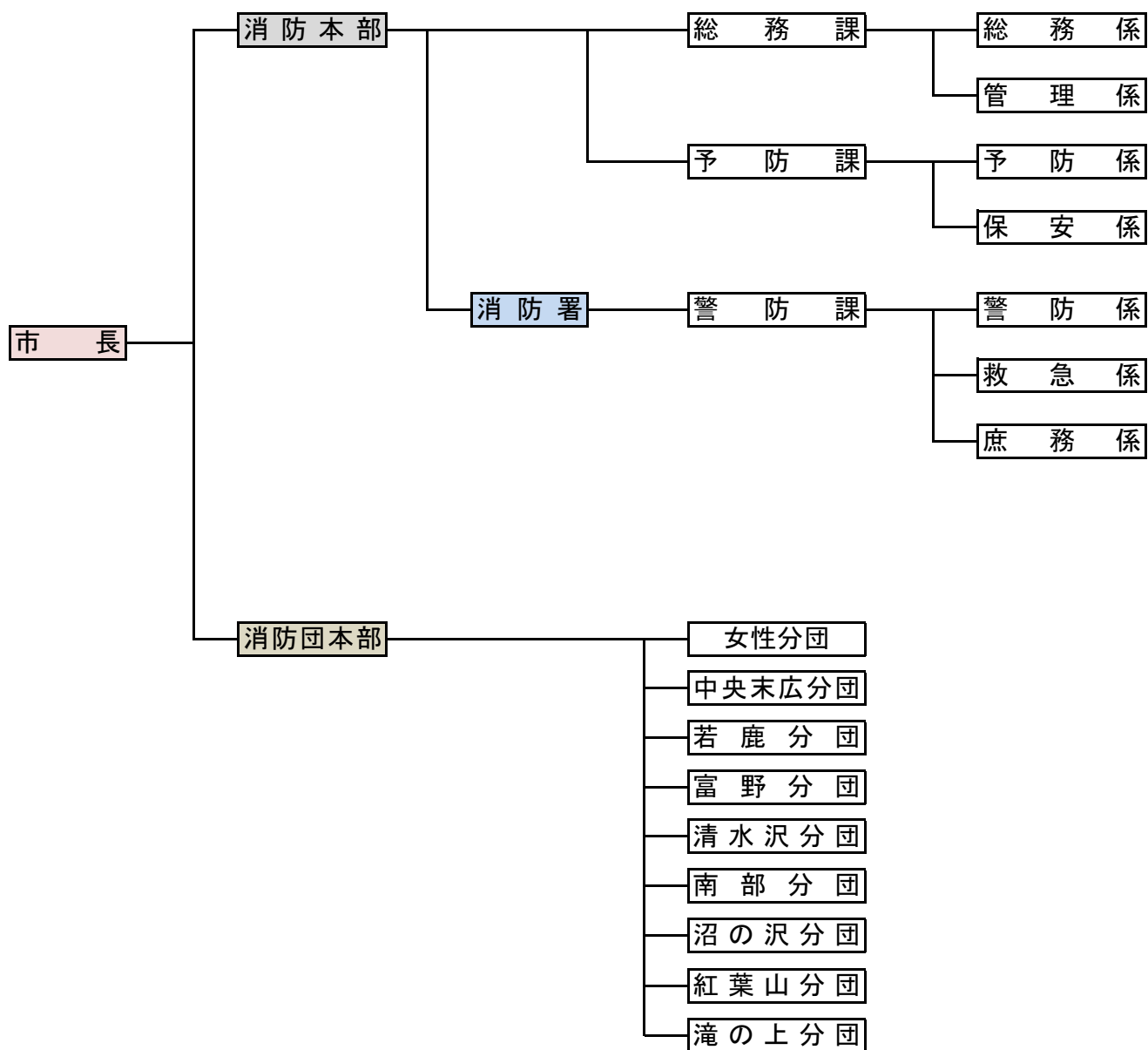


2. 総務



(1) 消防機構図



(2) 消防職員配置表

(人)

所属	階級	司令長	司令	司令補	士長	副士長	消防士	計
	消防本部	消防長	1(1)					
次長			1(1)					1
統括課長(予防課長)			1(1)					1
総務課長			1(1)					1
総務課主幹			2(1)					2
総務課総務係 係長				1				1
総務課総務係 主査				1				1
総務課総務係 主任					1(1)			1
総務課総務係 係員						1		1
総務課管理係 係長				1				1
総務課管理係 主査				1				1
総務課管理係 主任					1			1
総務課管理係 係員						1		1
予防課主幹			1					1
予防課予防係 係長				1				1
予防課予防係 主査				2				2
予防課主幹兼保安係長			1					1
予防課保安係 主査				1				1
予防課保安係 主任					1			1
予防課保安係 係員							1	1
小計		1	7	8	3	2	1	22
消防署	署長		1(1)					1
	警防課長		1					1
	警防課主幹		3					3
	警防課庶務係 係長			1				1
	警防課庶務係 主査			1				1
	警防課庶務係 係員						4	4
	警防課警防係 係長			1				1
	警防課警防係 主査			2				2
	警防課警防係 係員						1	1
	警防課救急係 係長			1				1
	警防課救急係 主査			2				2
	警防課救急係 係員						1	1
小計		0	5	8	0	0	6	19
合計		1	12	16	3	2	7	41

※()書きの内数は日勤者数

(3) 消防職員の勤続年数表

(人)

勤務年数 \ 階級	司令長	司令	司令補	士長	副士長	消防士	計	構成比
1年未満						2	2	4.9%
1年～5年未満						4	4	9.8%
5年～10年未満			1		2	1	4	9.8%
10年～15年未満			7	3			10	24.4%
15年～20年未満			1				1	2.4%
20年～25年未満		3	3				6	14.6%
25年～30年未満		2	3				5	12.2%
30年～35年未満		2	1				3	7.3%
35年～40年未満	1	5					6	14.6%
合計	1	12	16	3	2	7	41	100.0%

(4) 消防職員の年齢構成表

(人)

年齢区分 \ 階級	司令長	司令	司令補	士長	副士長	消防士	計	構成比
18歳～19歳							0	0.0%
20歳～24歳						6	6	14.6%
25歳～29歳					2	1	3	7.3%
30歳～34歳							0	0.0%
35歳～39歳				3			3	7.3%
40歳～44歳			6				6	14.6%
45歳～49歳		5	8				13	31.7%
50歳～54歳		2	2				4	9.8%
55歳以上	1	5					6	14.6%
合計	1	12	16	3	2	7	41	100.0%

(5) 消防職・団員教育訓練等

区分	課程別	期間	受講者数	合計	
北海道消防学校	初任教育	21～22週間	2	2	
	専科教育	警防科	3週間		
		予防査察科	2週間		
		危険物科	2週間		
		火災調査科	3週間		
		救急科	8週間	1	1
		救助科	5週間		
	幹部教育	幹部科	2週間		
	特別教育	はしご自動車運用課程	5日間		
		ポンプ操法指導員課程	3日間		
		都市型救助課程	5日間		
		水難救助課程	5日間		
		大規模災害 広域応援現場指揮課程 (札幌市と連携開催)	2週間		
	道MC関係教育	処置拡大2行為講習	4日間		
	消防団員教育	基礎教育	4日間		
		幹部教育指揮幹部科	3日間		
特別教育女性団員課程		3日間			
札幌市消防学校	処置拡大2行為講習				
合計			3	3	

(6) 消防職員特殊技能資格

(人)

区分	階級	司令長 司令	司令補	士 長	副士長	消防士	計
普通自動車免許証		13	16	3	2	7	41
大型自動車免許証		13	16	2	2	1	34
大型自動車免許証 2 種			2				2
大型特殊自動車免許証		1	5	1			7
自動車整備士		1					1
救急救命士		4	6	2	2	1	15
救急標準課程		6	9	0	0	4	19
救急Ⅱ課程		4	1				5
陸上特殊無線技士 2 級		13	6				19
消防設備士			1	1			2
危険物取扱者		7	2	1			10
ガス溶接技術者		13	8				21
玉掛技能取扱者		9	8				17
小型移動式クレーン取扱者		9	8				17
2 級小型船舶操縦者		4	11	2			17
酸素欠乏危険作業主任者		5	11	1			17

(7) 消防団員配置表

(人)

階級 区分	団 長	副団長	分団長 本部長	副分団長	部 長	班 長	団 員	計
団 本 部	1	2	1					4
女 性 分 団			1	1	2	3	9	16
中央末広分団			1	1	2	3	8	15
若 鹿 分 団			1	1	2	3	6	13
富 野 分 団			1	1	2	4	5	13
清 水 沢 分 団			1	1	3	5	14	24
南 部 分 団			1	1	2	3	6	13
沼 の 沢 分 団			1	1	3	4	8	17
紅 葉 山 分 団			1	1	3	6	15	26
滝 の 上 分 団			1	1	2	3	10	17
合 計	1	2	10	9	21	34	81	158

(8) 消防団員の勤続年数表

(人)

階級 勤続年数	団 長	副団長	本部長	分団長	副分団長	部 長	班 長	団 員	計	構成比
1年未満	0	0	0	0	0	0	0	5	5	3.2%
1年～5年未満	0	0	0	0	0	0	0	17	17	10.8%
5年～10年未満	0	0	0	0	0	0	2	25	27	17.1%
10年～15年未満	0	0	0	0	0	2	8	18	28	17.7%
15年～20年未満	0	0	0	1	1	5	9	12	28	17.7%
20年～25年未満	0	0	0	1	1	4	6	3	15	9.5%
25年～30年未満	0	0	1	2	1	5	8	1	18	11.4%
30年～35年未満	0	1	0	2	3	3	1	0	10	6.3%
35年以上	1	1	0	3	3	2	0	0	10	6.3%
合計	1	2	1	9	9	21	34	81	158	100.0%

(9) 消防団員の年齢構成表

(人)

階級 年齢区分	団 長	副団長	本部長	分団長	副分団長	部 長	班 長	団 員	計	構成比
20歳未満	0	0	0	0	0	0	0	0	0	0.0%
20歳～24歳	0	0	0	0	0	0	0	3	3	1.9%
25歳～29歳	0	0	0	0	0	0	0	5	5	3.2%
30歳～34歳	0	0	0	0	0	0	2	14	16	10.1%
35歳～39歳	0	0	0	0	0	0	3	7	10	6.3%
40歳～44歳	0	0	0	0	1	1	3	17	22	13.9%
45歳～49歳	0	0	0	1	1	6	8	13	29	18.4%
50歳～54歳	0	0	0	0	0	7	11	10	28	17.7%
55歳～59歳	0	0	0	4	3	3	4	9	23	14.6%
60歳以上	1	2	1	4	4	4	3	3	22	13.9%
合計	1	2	1	9	9	21	34	81	158	100.0%

(10) 叙位・叙勲・褒章受章者名簿

叙勲種別	受章年度	階級	氏名
勲六等瑞宝章	昭和38年 3月	元消防司令長	菅 原 重太郎
勲五等瑞宝章	昭和41年 4月	元副団長	横 川 惣太郎
勲六等瑞宝章	昭和45年11月	元分団長	秋 山 岩五郎
勲六等単光旭日章	昭和47年 4月	元副団長	米 田 大 史
勲五等瑞宝章	昭和47年11月	元副団長	永 原 昌 一
勲六等単光旭日章	昭和47年 4月	元分団長	千 田 勝四郎
勲七等青色桐葉章	昭和48年11月	元部長	井 上 清
勲六等瑞宝章	昭和49年 4月	元分団長	大 場 義 男
勲六等瑞宝章	昭和49年 4月	元消防司令長	吾 田 明
勲七等青色桐葉章	昭和49年11月	元分団長	小 松 松太郎
勲六等瑞宝章	昭和50年11月	元分団長	岩 崎 義 男
勲六等瑞宝章	昭和51年 4月	元分団長	清 水 貞 雄
勲七等青色桐葉章	昭和51年 4月	元副分団長	小 西 正 男
勲七等青色桐葉章	昭和53年 4月	元分団長	堤 兵 蔵
勲七等瑞宝章	昭和53年11月	元副団長	佐々木 勝 見
勲五等瑞宝章	昭和54年 4月	元消防司令長	南 正 吉
勲七等青色桐葉章	昭和54年 4月	元分団長	水 野 秀 吉
勲六等単光旭日章	昭和54年 5月	元消防司令長	篠 永 行 雄
勲六等瑞宝章	昭和54年11月	元分団長	荒 岡 亀 松
勲七等青色桐葉章	昭和55年 4月	元副分団長	藤 原 三 郎
勲六等瑞宝章	昭和55年11月	元副分団長	千 葉 一 美
勲七等単光旭日章	昭和56年 4月	元副分団長	川 浪 喜右エ門
勲六等瑞宝章	昭和56年11月	元分団長	坂 本 行 雄
勲六等瑞宝章	昭和58年11月	元副分団長	佐 藤 政 一
勲六等瑞宝章	昭和59年 5月	元消防司令	佐 藤 隆 三
勲七等青色桐葉章	昭和59年11月	元分団長	伊 藤 徳 雄
勲七等青色桐葉章	昭和62年 4月	元分団長	前 田 又 一
勲六等単光旭日章	昭和62年11月	元消防司令	吉 田 正 利
勲七等青色桐葉章	昭和63年 4月	元分団長	古 舘 惣悦郎

叙勲種別	受章年度	階級	氏名
勲五等瑞宝章	平成 2年11月	元副団長	三 好 信 一
勲六等瑞宝章	平成 5年 4月	元消防司令	加賀屋 義 一
勲六等単光旭日章	平成 6年 4月	元消防司令長	蟹 沢 十 郎
勲六等単光旭日章	平成 6年11月	元副団長	佐々木 清太郎
勲六等瑞宝章	平成 7年 6月	元分団長	清 野 重 満
勲六等瑞宝章	平成 8年 6月	元消防司令	築 田 幸 保
勲六等瑞宝章	平成10年 9月	元分団長	野 宮 豊 一
勲六等瑞宝章	平成11年 4月	元消防司令	福 士 義 夫
勲六等瑞宝章	平成11年11月	元分団長	国 田 巳 松
勲三等瑞宝章	平成12年 4月	元団長	石 川 十四夫
勲六等単光旭日章	平成12年12月	元消防司令	成 田 初 實
勲六等瑞宝章	平成15年 4月	元消防司令長	松 本 弘
勲六等単光旭日章	平成15年 7月	元消防司令	阿 部 英 勝
瑞宝単光章	平成15年11月	元消防司令	船 本 留 雄
瑞宝単光章	平成17年 1月	元消防司令	坂 本 直 幸
瑞宝単光章	平成17年11月	元消防司令	武 岡 芳 満
瑞宝単光章	平成18年 4月	元副団長	平 田 悟
瑞宝単光章	平成18年 4月	元消防司令	木 林 美千男
瑞宝単光章	平成18年 5月	元消防司令	益 田 憲 一
瑞宝単光章	平成18年11月	元消防司令	高 橋 清之助
瑞宝単光章	平成19年 4月	元分団長	佐 藤 春 雄
瑞宝単光章	平成19年11月	元副団長	長谷川 光 次
瑞宝単光章	平成19年11月	元消防司令長	旦那寺 常 雄
従七位	平成20年 1月	元消防司令	高 橋 清之助
瑞宝単光章	平成20年 4月	元副団長	白 石 清 志
瑞宝双光章	平成20年 4月	元消防監	佐々木 茂
瑞宝単光章	平成20年 4月	元消防監	竹 村 弘 二
瑞宝双光章	平成20年11月	元消防監	石 井 忍
瑞宝単光章	平成20年11月	元副団長	金 澤 洋 行
瑞宝単光章	平成21年 4月	元消防監	藤 村 吉 彦
瑞宝単光章	平成21年11月	元消防司令長	道 腰 榮 吉
瑞宝単光章	平成22年 4月	元消防司令	菊 地 康
瑞宝単光章 正七位	平成22年10月	元消防司令	関 正 夫
瑞宝単光章	平成22年11月	元分団長	荒 井 明 男

叙勲種別	受章年度	階級	氏名
瑞宝单光章	平成22年11月	元消防司令	南 旭
瑞宝单光章	平成23年 4月	元消防司令長	菅 原 政 利
正七位	平成23年 5月	元消防監	竹 村 弘 二
従六位	平成23年 7月	元消防監	佐 々 木 茂
瑞宝单光章	平成23年11月	元消防司令	沼 田 一 男
瑞宝单光章	平成24年 4月	元消防司令	鳴 海 登
瑞宝单光章	平成24年11月	元消防司令長	大 坂 幹 雄
正七位	平成25年 7月	元消防司令長	道 腰 榮 吉
瑞宝双光章	平成25年10月	元団長	大 西 巖 夫
瑞宝单光章	平成25年10月	元副団長	吉 野 功
瑞宝单光章	平成25年12月	元消防司令長	石 金 保
瑞宝单光章	平成26年1月	元分団長	山 口 栄 治
瑞宝单光章	平成26年 3月	元分団長	鈴 木 貢
瑞宝单光章	平成26年11月	元消防司令長	吉 野 幸 雄
瑞宝单光章	平成27年 4月	元消防司令長	渡 邊 時 義
瑞宝单光章	平成27年 4月	元分団長	南 勝 昭
瑞宝单光章	平成27年11月	元消防司令	高 橋 勝 治
瑞宝单光章	平成27年11月	元分団長	信 太 繁
瑞宝单光章	平成28年 4月	元消防司令	山 下 勝 也
瑞宝单光章	平成28年 4月	元副団長	藤 井 正 征
瑞宝单光章	平成28年11月	元消防司令長	水 戸 繁
瑞宝单光章	平成28年11月	元副団長	妹 尾 晃
瑞宝单光章	平成29年 4月	元消防司令長	千 葉 義 昭
瑞宝双光章	平成29年11月	元団長	小 西 真 三
瑞宝单光章	平成29年11月	元消防司令長	村 上 義 博
瑞宝双光章	平成30年 4月	元消防監	渡 邊 孝 紀
瑞宝单光章	平成30年11月	元消防司令	山 火 捷 夫
瑞宝单光章	令和元年5月	元消防司令	中 崎 悦 之
瑞宝单光章	令和元年11月	元消防司令長	大 石 忠 夫
瑞宝单光章	令和2年4月	元消防監	佐 藤 公 穂
瑞宝单光章	令和2年6月	元消防司令補	庄 田 馨
従七位	令和2年8月	元消防司令	南 旭
瑞宝单光章	令和3年5月	元消防司令	木 藤 武
正七位	令和3年6月	元消防司令長	千 葉 義 昭
瑞宝单光章	令和3年11月	元消防司令	山 火 敏 嗣

褒章種別	受章年度	階級	氏名
黄綬褒章	昭和38年 4月	元副団長	横 川 惣太郎
藍綬褒章	平成 5年 4月	元団長	石 川 十四夫