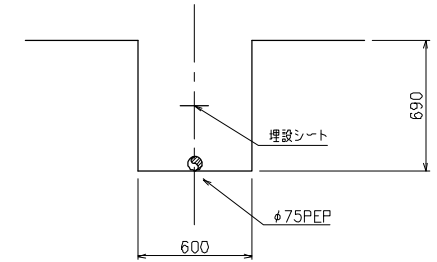
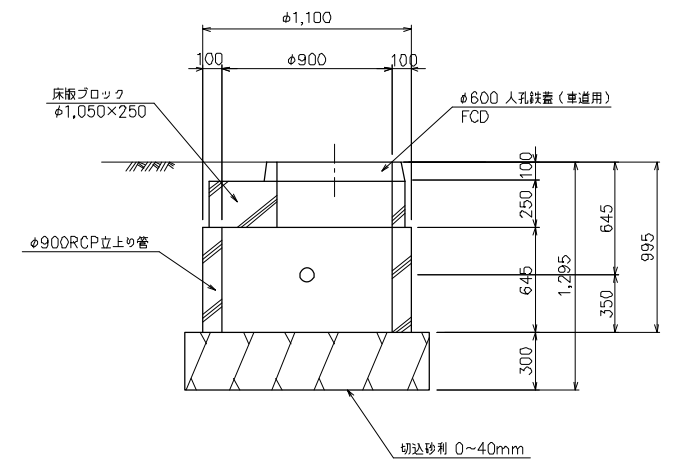


ホースさや管土工標準図



ホースさや管人孔標準図



施 工	平成	年度
工 事 名	清水の沢ダム水管改善事業 水管改善装置設置工事	
図 種	清水沢浄水場全体平面図	縮尺 1:500
図面番号	全 葉 第 図	
測量製図	平成	年月日
設 計	平成	年月日
審 査	平成	年月日
	夕張市建設水道部	