

平成23年度 夕張市国保特定健診

【無料化実施！！】

特定健診がさらに受診しやすくなりました。

普段から病院にかかっている、新しい病気が見つかることもありますので、この機会にぜひご自分の体の状態を確認しましょう。

- 対象者 夕張市国保に加入されている40歳から74歳の方
- 対象となる健診 特定健診

☆注意 下記については従来どおり自己負担が発生いたしますので、ご了承願います。

貧血・心電図・眼底検査【医師の判断によるものは無料】

後期高齢者健康診査、各がん検診

※日程・料金等の詳細については、次ページよりご確認願います。

特定健診には、各年度ごとに国が定める受診率の目標値があり、平成24年度までに受診率65%を達成することが求められております。

受診率は年々下がっています…

夕張市における特定健康診査受診率等の推移

区分	対象者数(人)	受診者数(人)	受診率(%)	目標値(%)	達成率(%)	健診自己負担額
平成20年度	3,166	623	19.68%	20%	98.39%	費用の3割
平成21年度	3,464	583	16.83%	30%	56.10%	1,000円
平成22年度	3,318	555	16.73%	40%	41.82%	500円
平成23年度(目標)	3,109	目標受診者数1,555名		50%	—	無料

平成22年度よりも約1,000名増やさなければ目標は達成できません。

上げよう受診率・下げよう保険料・みんなで健康になろう

平成23年度 **がん検診・特定健診等** 申込みのお知らせ



がん検診、特定健診等の集団健診を地域で行ないます。

* 申込み方法 *

記入の仕方をご覧になり、健康診査申込書に必要事項を記入してください。
記入した申込書は、自分で封書を組み立て、80円切手を貼って郵送するか、
市役所保健介護グループ・南支所・各ふれあいサロンに直接持参ください。
※申込書は、南支所、市内各郵便局、各ふれあいサロンに置いてます。

申込受付期間は、7月1日(金)～7月22日(金) 必着!!

< 注意事項 >

- **専用申込書での申込み者を優先させていただきます。**
電話では聞き間違い等を生じるおそれがあるため、申込書で受診項目を確認してます。ご協力をお願いします。
- **申込みが早くても、必ずしも早い時間帯になるとは限りません。**
希望の時間帯がある場合は申込書の通信欄にその旨を記入ください。
ただし、希望に添えない場合がありますので了承ください。

< 健診の種類 >

★ **がん検診・エキノコックス症検診・肝炎ウイルス検診・骨粗しょう症検診は健康保険の種類に関係なく、市民の皆様が対象です。**

ただし、検診の種類により年齢等の要件がありますので、中面で確認ください。

★ **特定健診・後期高齢者健診の対象者は**

- ① **夕張市国民健康保険の方**
- ② **後期高齢者医療制度の方**
- ③ **生活保護を受給している方**

・上記以外の方は、自分の加入する健康保険の事務所に問い合わせください。
・特定健康診査の追加検査（心電図・眼底・貧血検査）は、昨年の健診結果から必要と判断された方に無料で実施します。希望する方は、実費負担で受けることができます。

★ 健診の問診票の発送は、8月中旬頃を予定しています。

★ **がん検診・特定健診等すべての集団健診は、
財)パブリックヘルスリサーチセンター 札幌商工診療所 に委託実施します。**

お問合せ先 夕張市 福祉課 保健介護グループ 電話52-3106

平成23年度 **特定健診等、エキノコックス症検診、肝炎ウイルス検診、骨粗しょう症検診、胃がん・肺がん結核・大腸がん検診**

★日程

検診日程	会場名	受付時間	特定健診等	エキノコックス検診	肝炎ウイルス検診	骨粗しょう症	胃がん	肺がん結核	大腸がん
8月29日(月)	南部コミュニティセンター	午前 6時30分～ 9時30分	○	○	○	×	○	○	○
8月30日(火)	鹿の谷生活館		○	○	○	×	○	○	○
9月8日(木)	紅葉山武道館		○	○	○	○	○	○	○
9月9日(金)	南清水沢生活館		○	○	○	○	○	○	○
9月10日(土)	老人福祉会館(若菜)		○	○	○	○	○	○	○
9月11日(日)	夕張市役所		○	○	○	○	○	○	○
9月12日(月)	市民研修センター(清水沢)		○	○	○	○	○	○	○
9月15日(木)	市民研修センター(清水沢)		○	○	○	×	○	○	○
9月16日(金)	農業研修センター(沼ノ沢)		○	○	○	×	○	○	○
9月21日(水)	※真谷地6区集会所	午前 6時30分～ 8時30分	×	×	×	×	○	○	○
9月22日(木)	※楓集会所		×	×	×	×	○	○	○

※の会場は、都合により会場が使用できない場合は次に変更となります。

9月21日(水) 真谷地6区集会所→農業研修センター(沼ノ沢)、9月22日(木) 楓集会所→楓生活館

★健診の種類と料金

健診名	検査内容	対象者	料金
特定健診	身体計測、血圧測定、医師診察、尿検査(糖・蛋白)、血液検査(10項目)	夕張市国保加入者で40歳～74歳の方	無料
	※追加検査 心電図・眼底・貧血検査	昨年の健診結果から追加検査が必要と判断された方	無料
後期高齢者健診	身体計測、血圧測定、医師診察、尿検査(糖・蛋白)、血液検査(7項目)	75歳以上後期高齢者医療制度の方	400円

年齢は、受診日の満年齢です。

※の健診は事前の申込みは必要ありません

★特定健診の追加検査について、対象者以外で希望する方は実費負担(心電図検査1,575円、眼底検査840円、貧血検査315円)で受診できます。

★生活保護を受給している方の健診料金は、特定健診・後期高齢者健診ともに300円です。

検診名	検査内容	対象者 (健康保険の種類は関係ありません)	料金	
			課税世帯	非課税世帯又は70歳以上の方又は生活保護受給者
胃がん検診	胃バリウム検査	30歳以上	2,000円	300円
肺がん・結核検診	胸部エックス線検査	30歳以上 (特に65歳以上の方は受けましょう)	400円	300円
	※喀痰検査(細胞診)	喫煙歴が長く、痰がでる方等	1,500円	300円
大腸がん検診	便潜血検査	30歳以上	900円	300円
※エキノコックス症検診	血液検査	小学3年生以上でエキノコックス検査を5年以上受けていない方	945円	945円
肝炎ウイルス検診	血液検査	40歳以上で過去に肝炎ウイルス検査を受けたことがない方	600円	300円
◆骨粗しょう症検診	レントゲンによる骨密度検査	40歳・45歳・50歳・55歳・60歳・65歳・70歳の女性(骨粗しょう症で治療中の方を除きます)	1,300円	300円

年齢は、平成24年3月31日現在の年齢です。

※の検診は事前の申込みは必要ありません。

◆骨粗しょう症検診は対象者以外で希望する方は、実費負担2,625円で受診できます。

子宮がん・乳がん検診

★日程

検診日程	会場	受付時間	
		午前	午後
10月1日(土)	紅葉山会館	午前	9時00分～11時30分
		午後	12時45分～16時00分
10月2日(日)	夕張市保健福祉センター (若菜)	午前	9時00分～11時30分
		午後	12時45分～16時00分
10月3日(月)	夕張市保健福祉センター (若菜)	午前	9時00分～11時30分
		午後	12時45分～16時00分
10月4日(火)	市民研修センター (清水沢)	午前	9時00分～11時30分
		午後	12時45分～16時00分
10月5日(水)	市民研修センター (清水沢)	午前	9時00分～11時30分
		午後	12時45分～16時00分

～お知らせ～
託児希望の方は
 申込書の通信欄に「託児希
 望」とご記入く
 ださい。



★健診の種類と料金

検診名	検査内容	対象者	料金		
			課税世帯	非課税世帯又は 70歳以上の方又は 生活保護受給者	
子宮がん検診	子宮頸部がん検査 (細胞診)	20歳以上の女性 (今年度は西暦 奇数年 生まれの方)		2,000円	300円
乳がん検診	視触診・ 乳房エックス線検査 (マンモグラフィ)	40歳以上の女性 (今年度は西暦 奇数年 生まれの方)	40歳代	2,300円	300円
			50歳以上	1,900円	300円

年齢は、平成24年3月31日現在の年齢です。

★お願い

子宮がん・乳がん検診の対象者は

子宮がん	20歳以上
乳がん	40歳以上
今年度の対象は	
西暦奇数年 生まれです	

受診間隔が2年に1回のため、わかりやすくするために、**西暦で偶数年生まれと奇数年生まれを交互に対象**としています。

(例)
 昭和36年=1961年※奇数年…今年度の対象
 昭和37年=1962年※偶数年…来年度の対象

ただし**西暦偶数年生まれの方**で一度も受診したことがない方、**2年以上受診していない方は対象**といたします。
 申込書の通信欄にその旨をご記入くだ

＜年齢・西暦早見表 2011年用＞

が今年の対象

生年	年齢	西暦	生年	年齢	西暦	生年	年齢	西暦
昭和元	85	1926	昭和23	63	1948	昭和45	41	1970
2	84	1927	24	62	1949	46	40	1971
3	83	1928	25	61	1950	47	39	1972
4	82	1929	26	60	1951	48	38	1973
5	81	1930	27	59	1952	49	37	1974
6	80	1931	28	58	1953	50	36	1975
7	79	1932	29	57	1954	51	35	1976
8	78	1933	30	56	1955	52	34	1977
9	77	1934	31	55	1956	53	33	1978
10	76	1935	32	54	1957	54	32	1979
11	75	1936	33	53	1958	55	31	1980
12	74	1937	34	52	1959	56	30	1981
13	73	1938	35	51	1960	57	29	1982
14	72	1939	36	50	1961	58	28	1983
15	71	1940	37	49	1962	59	27	1984
16	70	1941	38	48	1963	60	26	1985
17	69	1942	39	47	1964	61	25	1986
18	68	1943	40	46	1965	62	24	1987
19	67	1944	41	45	1966	63	23	1988
20	66	1945	42	44	1967	平成元	22	1989
21	65	1946	43	43	1968	2	21	1990
22	64	1947	44	42	1969	3	20	1991

健康診査申込書

記入の仕方と記入例

ふりがな	ゆうばり さくらこ						
氏名	夕張 桜子						男・女
生年月日・年齢	大正 昭和 46年8月10日生 40歳						
住所	夕張市 本町4丁目2番地						
電話番号	0123 - 52 - 3106						
保険の種類	国保・後期高齢・生保・その他						
道市民税情報の確認をすることを承諾しません							
会場名	検診日程	特定健診等	肝炎ウイルス	骨粗しょう症	胃がん	肺がん結核	大腸がん
南部コミュニティセンター	8月29日(月)						
鹿の谷生活館	8月30日(火)						
紅葉山武道館	9月8日(木)	○	○		○		○
農業研修センター(沼ノ沢)	9月16日(金)						
真谷地6区集会所	9月21日(水)						
楓集会所	9月22日(木)						
↓ここから下は女性のみです↓							
会場	検診日程	乳がん		子宮がん		通信欄	
		受付時間		受付時間			
		午前	午後	午前	午後		
紅葉山会館	10月1日(土)		○		○	託児希望	
市民研修センター(清水沢)	10月5日(水)						

氏名、生年月日、住所、電話番号を全て記入する
あてはまる保険の種類に、○印をつける

適正な健診料金を頂くために道市民税情報を確認いたします。確認を承諾される場合は記入不要です

希望する日程の受けたい検診の欄に○印を記入する

記入例
9月8日、紅葉山武道館で、「特定健診・肝炎ウイルス検診・胃がん検診・大腸がん検診」を受けたい場合

女性で対象年齢に該当する方は、希望する日程の受けたい検診の欄に○印を記入する

記入例
10月1日午後、紅葉山会館で、「乳がん・子宮がん検診」を受けたい場合

申込みは専用申込書でお願いします。

〔申込書は、広報ゆうばり7月号で配布、市役所保健介護グループ・南支所・各郵便局・各ふれあいサロンに置いています。〕

各地域で行う集団健診が都合で受けられない場合

7月から来年3月までの間、次の医療機関で個別健診を受けることができます。
料金（特定健診・後期高齢者健診以外）は集団健診とは異なります。詳細は市へお問い合わせください。

- 夕張市立診療所 (社光20番地)
健診の種類： 特定健診、後期高齢者健診、
EKG検査、肝炎ウイルス検診、骨粗しょう症検診、
胃がん・肺がん結核・大腸がん検診
- 夕愛クリニック (若菜8番地25)
健診の種類： 特定健診、後期高齢者健診、
肝炎ウイルス検診（9月開始）、大腸がん検診（9月開始）

【問合せ先】 特定健診・後期高齢者健診 夕張市 市民課 市民保険グループ 電話52-3105
上記以外の検診 夕張市 福祉課 保健介護グループ 電話52-3106

健診の問合せ先：夕張市福祉課保健介護グループ（電話52-3106）

がん検診推進事業のお知らせ

平成 21・22 年度の2か年、特定年齢の女性を対象に「女性特有のがん検診推進事業」を実施してきましたが、今年度からは「大腸がん検診」を加え、名称も「がん検診推進事業」と改め実施します。

いずれの検診も、夕張市の指定医療機関もしくは住民健診で、無料で検査を受けることができます。

有効期限は、平成 24 年 3 月 31 日までですので、お早めに受診してください。

また、検診を受けない方には、その理由について回答していただくこととしていますので、ご協力をお願いします。

対象者には、郵送で通知しますので、届かない場合などはお問い合わせください。

種 類	対 象 者	送 付 物
大腸がん検診	平成 22 年度中に 40・45・50・55・60 歳になった男性及び女性	大腸がん検診無料クーポン券 大腸がん検診手帳
子宮頸がん検診	平成 22 年度中に 20・25・30・35・40 歳になった女性	子宮頸がん検診無料クーポン券 女性のためのがん検診手帳
乳がん検診	平成 22 年度中に 40・45・50・55・60 歳になった女性	乳がん検診無料クーポン券 女性のためのがん検診手帳

肝炎ウイルス検診(個別勧奨)のお知らせ

住民健診では、「40歳以上で過去に肝炎ウイルス検診を受けたことのない方」を対象に肝炎ウイルス検診を実施していますが、国は、1人でも多くの方が検診を受けられるよう、今年度から5年間の予定で、特定年齢の未受診者に無料受診券を発行する事業を開始することになりました。

そのため、市では次のとおり実施しますので、この機会に検査を受け、今後の健康管理にご活用ください。

市の実施する住民健診で、無料で検査を受けることができます。

有効期限は平成 24 年 3 月 31 日までですので、お早めに受診してください。

また、検診を受けない方には、その理由について回答していただくこととしていますので、ご協力をお願いします。

対象者には、郵送で通知しますので、届かない場合などはお問い合わせください。

対 象 者	送付物
平成 22 年度中に 40・45・50・55・60・65・70 歳になった方で、これまで肝炎ウイルス検診(B型肝炎ウイルス検査・C型肝炎ウイルス検査)を受けていない方	無料受診券 問診票

問合せ先 夕張市 福祉課 保健介護グループ (TEL52-3106)

平成23年度健康診査申込書

氏名、生年月日、住所、電話番号を
必ずご記入ください。

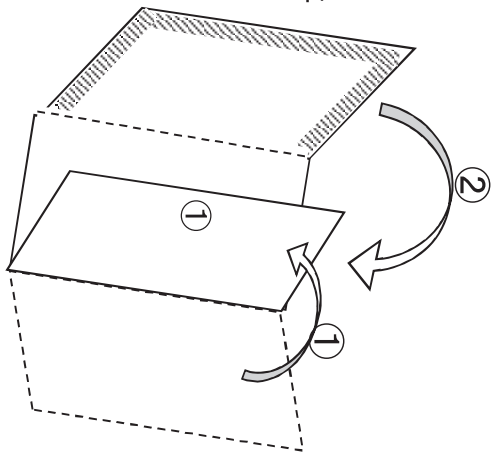
健診料金を判定するため、道市民税情報を
確認させていただくことしておりますが、課
税情報を確認することを不承知の方は○印を
記入してください。
この場合、世帯の非課税証明書等の非課税
であることを証明できる書類をご持参されな
い限り、課税世帯として料金を取り扱います。

記入後、裏面の組み立て方をご覧になり、封書に組み立て、80円切手を貼って投函してください。

氏名	ふりがな		氏名	ふりがな		氏名	ふりがな		氏名	ふりがな		氏名	ふりがな		
	男・女	年齢		男・女	年齢		男・女	年齢		男・女	年齢		男・女	年齢	男・女
生年月日・年齢	大正昭和	夕張市	生年月日・年齢	大正昭和	夕張市	生年月日・年齢	大正昭和	夕張市	生年月日・年齢	大正昭和	夕張市	生年月日・年齢	大正昭和	夕張市	
住所	夕張市	夕張市	住所	夕張市	夕張市	住所	夕張市	夕張市	住所	夕張市	夕張市	住所	夕張市	夕張市	
電話番号	—	—	電話番号	—	—	電話番号	—	—	電話番号	—	—	電話番号	—	—	
保険の種類	国保・後期高齢・生保・その他	国保・後期高齢・生保・その他	保険の種類	国保・後期高齢・生保・その他	国保・後期高齢・生保・その他	保険の種類	国保・後期高齢・生保・その他	国保・後期高齢・生保・その他	保険の種類	国保・後期高齢・生保・その他	国保・後期高齢・生保・その他	保険の種類	国保・後期高齢・生保・その他	国保・後期高齢・生保・その他	
道市民税情報の確認をすることを承諾します	○	○	道市民税情報の確認をすることを承諾します	○	○	道市民税情報の確認をすることを承諾します	○	○	道市民税情報の確認をすることを承諾します	○	○	道市民税情報の確認をすることを承諾します	○	○	
特定健診等	肝炎 ウイルス	骨粗しょう症	特定健診等	肝炎 ウイルス	骨粗しょう症	特定健診等	肝炎 ウイルス	骨粗しょう症	特定健診等	肝炎 ウイルス	骨粗しょう症	特定健診等	肝炎 ウイルス	骨粗しょう症	
がん	肺がん	胃がん	がん	肺がん	胃がん	がん	肺がん	胃がん	がん	肺がん	胃がん	がん	肺がん	胃がん	
結核	結核	結核	結核	結核	結核	結核	結核	結核	結核	結核	結核	結核	結核	結核	
大腸がん	大腸がん	大腸がん	大腸がん	大腸がん	大腸がん	大腸がん	大腸がん	大腸がん	大腸がん	大腸がん	大腸がん	大腸がん	大腸がん	大腸がん	
子宮がん	子宮がん	子宮がん	子宮がん	子宮がん	子宮がん	子宮がん	子宮がん	子宮がん	子宮がん	子宮がん	子宮がん	子宮がん	子宮がん	子宮がん	
受付時間	午前	午後	受付時間	午前	午後	受付時間	午前	午後	受付時間	午前	午後	受付時間	午前	午後	
乳がん	乳がん	乳がん	乳がん	乳がん	乳がん	乳がん	乳がん	乳がん	乳がん	乳がん	乳がん	乳がん	乳がん	乳がん	
受付時間	午前	午後	受付時間	午前	午後	受付時間	午前	午後	受付時間	午前	午後	受付時間	午前	午後	
通信欄	通信欄	通信欄	通信欄	通信欄	通信欄	通信欄	通信欄	通信欄	通信欄	通信欄	通信欄	通信欄	通信欄	通信欄	
↓ここから下は女性のみです↓	↓ここから下は女性のみです↓	↓ここから下は女性のみです↓	↓ここから下は女性のみです↓	↓ここから下は女性のみです↓	↓ここから下は女性のみです↓	↓ここから下は女性のみです↓	↓ここから下は女性のみです↓	↓ここから下は女性のみです↓	↓ここから下は女性のみです↓	↓ここから下は女性のみです↓	↓ここから下は女性のみです↓	↓ここから下は女性のみです↓	↓ここから下は女性のみです↓	↓ここから下は女性のみです↓	
会場名	検診日程	会場名	検診日程	会場名	検診日程	会場名	検診日程	会場名	検診日程	会場名	検診日程	会場名	検診日程	会場名	検診日程
南部コミュニケーションセンター	8月29日(月)	南部コミュニケーションセンター	8月29日(月)	鹿の谷生活館	8月30日(火)	鹿の谷生活館	8月30日(火)	紅葉山武道館	9月8日(木)	紅葉山武道館	9月8日(木)	南清水沢生活館	9月9日(金)	南清水沢生活館	9月9日(金)
老人福祉会館(若菜)	9月10日(土)	老人福祉会館(若菜)	9月10日(土)	夕張市役所(本町)	9月11日(日)	夕張市役所(本町)	9月11日(日)	市民研修センター(清水沢)	9月12日(月)	市民研修センター(清水沢)	9月12日(月)	市民研修センター(清水沢)	9月15日(木)	市民研修センター(清水沢)	9月15日(木)
農業研修センター(沼ノ沢)	9月16日(金)	農業研修センター(沼ノ沢)	9月16日(金)	真谷地6区集会所	9月21日(水)	真谷地6区集会所	9月21日(水)	楓集会所	9月22日(木)	楓集会所	9月22日(木)	紅葉山会館	10月1日(土)	紅葉山会館	10月1日(土)
夕張市保健福祉センター(若菜)	10月2日(日)	夕張市保健福祉センター(若菜)	10月2日(日)	夕張市保健福祉センター(若菜)	10月3日(月)	夕張市保健福祉センター(若菜)	10月3日(月)	市民研修センター(清水沢)	10月4日(火)	市民研修センター(清水沢)	10月4日(火)	市民研修センター(清水沢)	10月5日(水)	市民研修センター(清水沢)	10月5日(水)

＜申込書の組み立て方＞

///の部分に
のりをつける



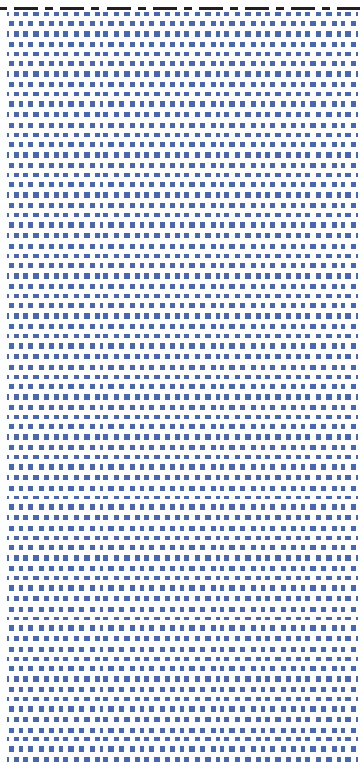
① 三つ折りにして、のりしろにのりをつけて貼ると、封書になります。

②

通信欄

希望等ございましたら通信欄にご記入ください。ただし、ご希望に添えない場合もありますのでご了承ください。

山折りにしてください



80円切手を貼って
ください。

068-0492

夕張市本町4丁目

夕張市役所 福祉課

保健介護グループ 行

山折りにしてください

健康診査の受付期間

7月1日(金)～7月22日(金)必着

住所	〒068- 夕張市
氏名	
電話番号	